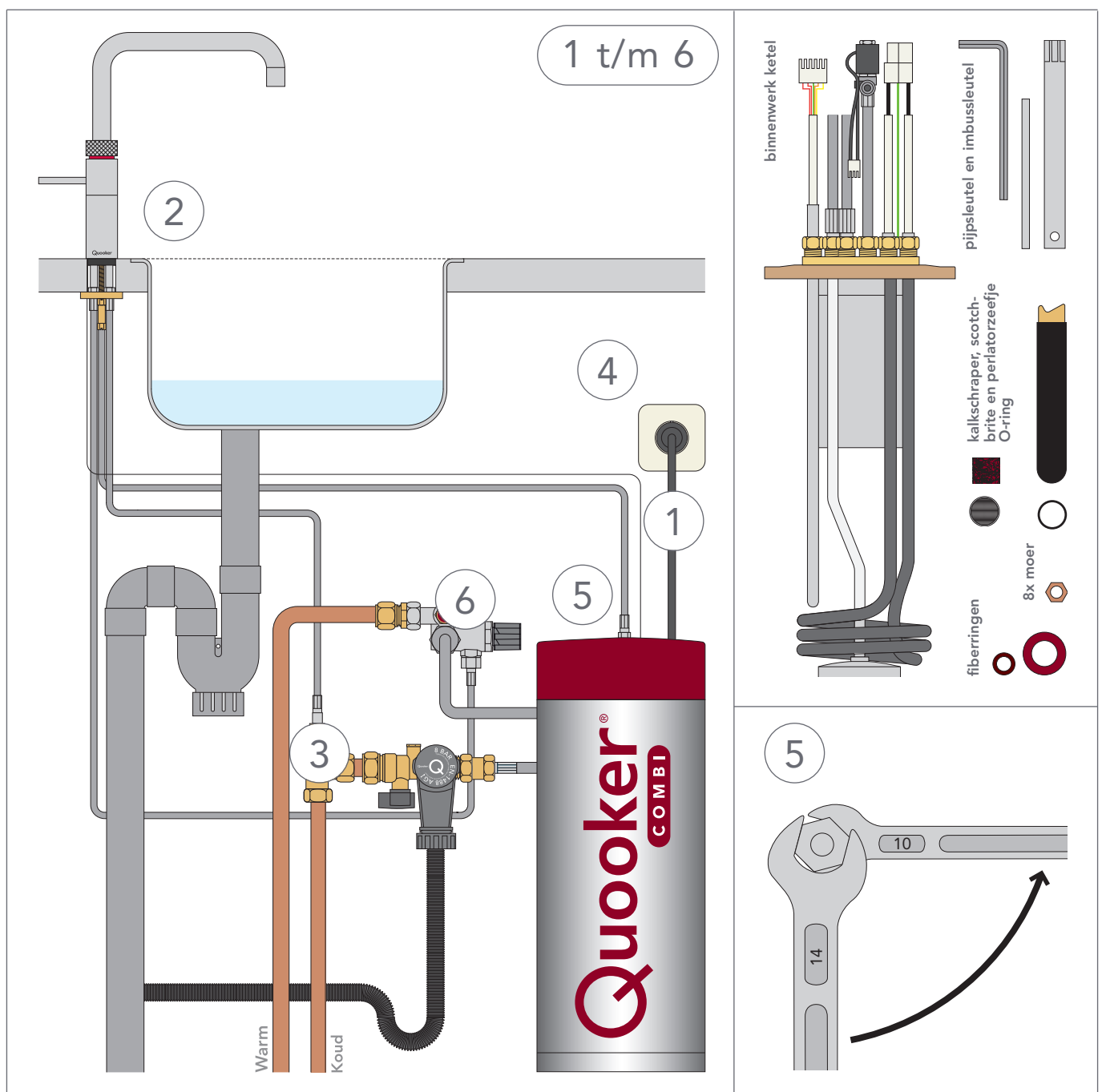


Vervanging binnenwerk COMBI+ E

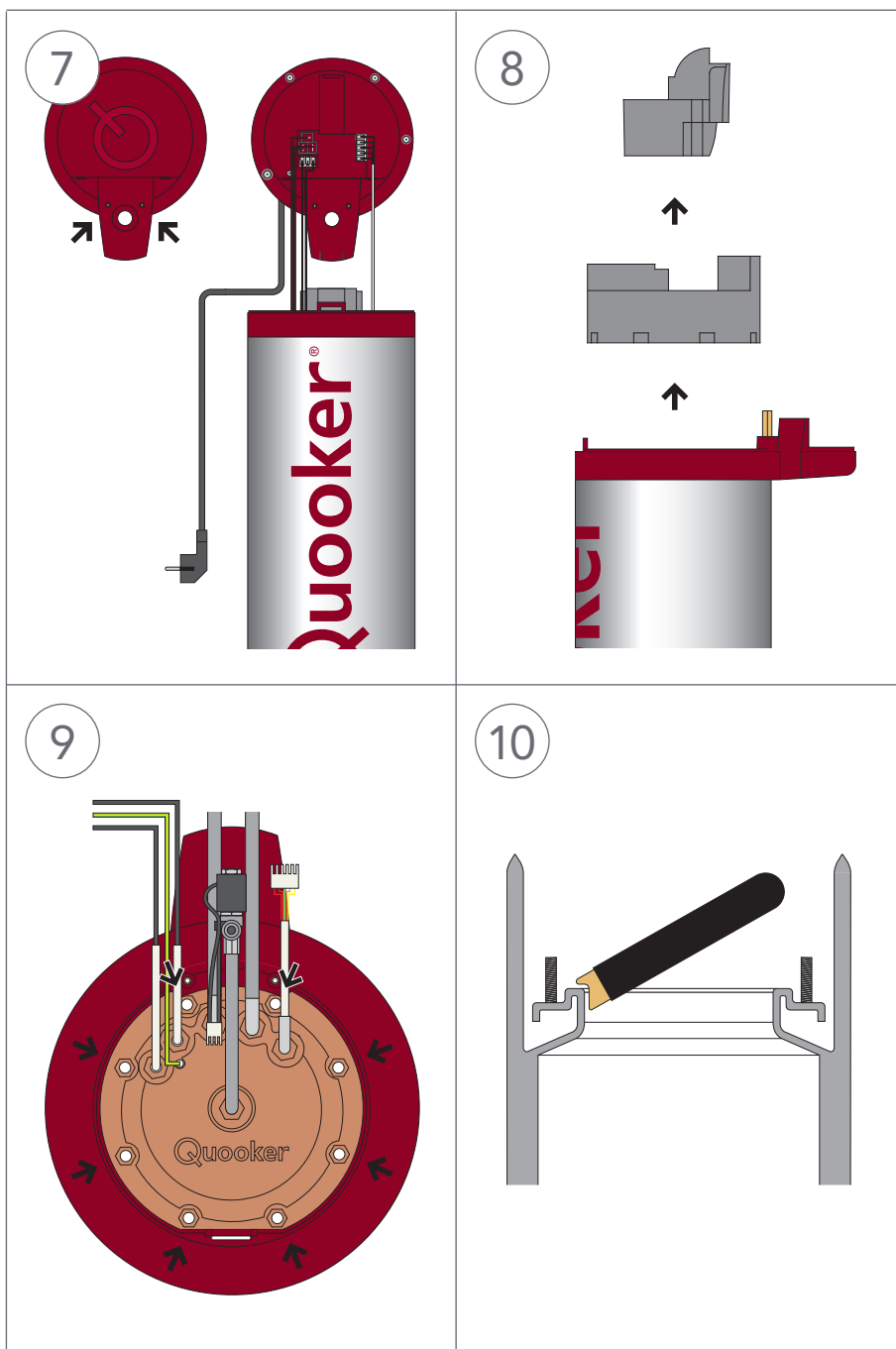


Vervanging binnenwerk COMBI+ E

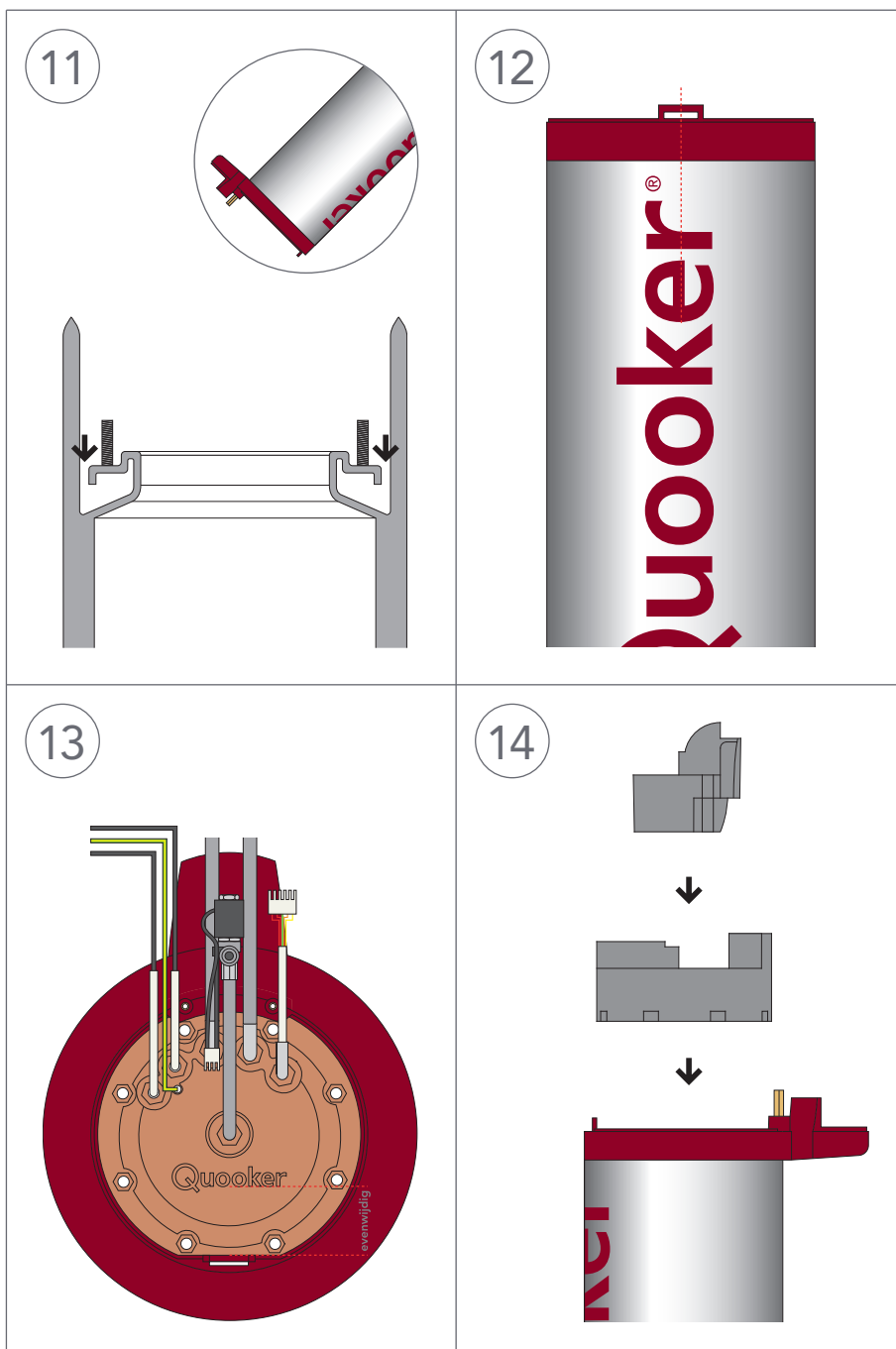
- 1 Schakel het reservoir uit door op de 'Q'-knop bovenop de kap te drukken. Laat de stekker in het stopcontact.
- 2 Zet de kokendwaterkraan of de kokend-water-knop van de Fusion open totdat het water koud is. Zet ook de koudwaterkraan open.
- 3 Draai de kraan van de inlaatcombinatie dicht. Zet de kokendwaterkraan of kokend-water-knop van de Fusion open. Er komt geen water meer uit.
- 4 Trek de stekker uit het stopcontact en koppel het LED-snoer los.
- 5 Koppel de kraanslang los van de aansluiting bovenop het reservoir met steek-sleutel 10 en 14.
- 6 Koppel de slangen van het reservoir los van het mengventiel met steeksleutel 17 en 24.



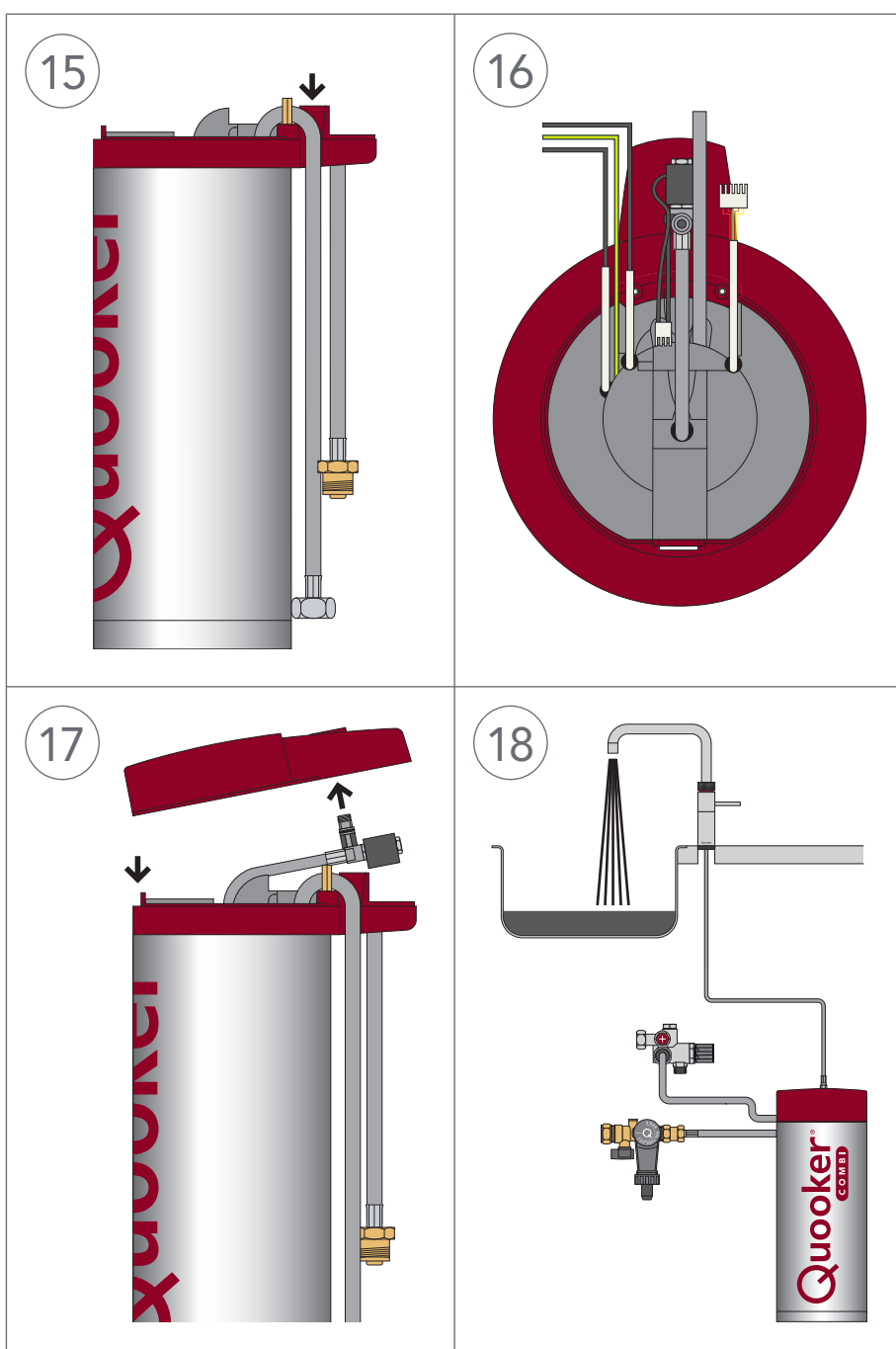
- 7 Draai de inbusbouten los met de meegeleverde inbusleutel en verwijder de bovenkap. Trek de bovenkap aan het uitstekende deel omhoog en duw daarbij de aansluiting van de kraan door het gat. Trek de drie stekkers los.
- 8 Verwijder de schuimdelen. Begin hierbij met het middelste schuimdeel.
- 9 Gebruik de pijpsleutel om de acht moeren los te draaien en verwijder het binnenwerk.
- 10 Maak indien nodig de pakkingrand schoon met de bijgeleverde schraper en het schuursponsje. Spoel de binnenketel uit met water.



- 11 Droog met een papieren doek de rand inclusief de draadeinden terwijl het reservoir schuin ondersteboven wordt gehouden.
- 12 Zet het reservoir met het Quooker logo naar je toe. Zorg dat de inkeping op de rode plastic ring lijnt met het midden van het Quooker logo.
- 13 Monteer het nieuwe binnenwerk en let daar bij op de stand van het Quooker logo t.o.v. de voorzijde van de rode ring.
 - Draai eerst de moeren gedeeltelijk op het schroefdraad. Draai daarna de moeren kruislings vast.
- 14 Draai het reservoir een kwartslag met de klok mee. Plaats de schuimdelen terug, begin hierbij met het buitenste schuimdeel.



- 15 Duw de aanvoer- en retourslang tussen het uitstekende gedeelte van de rode ring en de moer.
- 16 Plaats de slang met de zwarte magneetklep over het midden van de schuimdelen. Duw de drie stekkers in de bovenkap.
- 17 Duw de kokendwateraansluiting gedeeltelijk door het gat in de bovenkap. Plaats de bovenkap in de inkeping. Duw deze verder op zijn plaats zonder dat de kabels bekneld raken. Draai de inbusbouten vast.
- Monteer de slangen zonder pakking op de inlaatcombinatie en mengventiel. Sluit de kokend-waterslang aan met de fiberring. Steek het LED-snoer in het daarvoor bestemde gat. Sluit het reservoir aan op het stopcontact.
- 18 Zet de Nordic kokendwaterkraan of Fusion kraan open. Draai de kraan van de inlaatcombinatie open. Controleer op lekkage.



LET OP!

Spoel de Quooker enkele minuten door totdat het water helder is.

Schakel het reservoir in. Wacht met inschakelen tot het reservoir met water is doorgespoeld, dit om droogkoken te voorkomen. Nadat deze weer opgewarmd is, is de Quooker klaar voor gebruik.

Draai, zo nu en dan, het perlatorzeefje van de kraan los om het te ontkalken in schoonmaakazijn of anti-kalk middel. Mocht u ondanks deze gebruiksaanwijzing nog vragen hebben dan kunt u contact opnemen met onze service-afdeling, telefoon +31 (0)180 420488.



www.quooker.nl