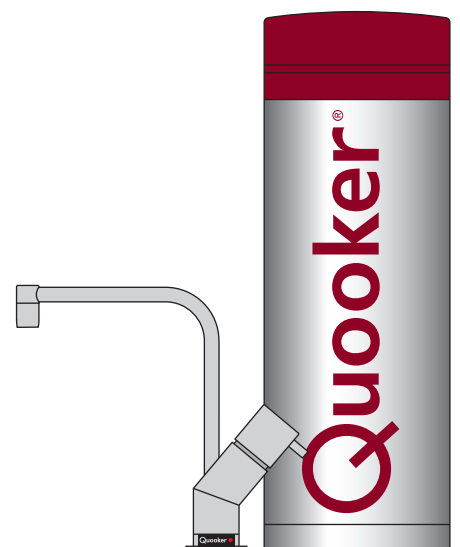


Installatiehandleiding Nordic mengkranen

Lees voor het installeren eerst deze handleiding



Inleiding

Installatie, onderhoud en garantie

Met de Nordic Twintaps wordt het pas ècht mooi op het aanrecht: een kokend-water-kraan en een mengkraan uitgevoerd in hetzelfde design. De Nordics zijn er in twee varianten. De Nordic Round kranen hebben een ronde uitloop, de Nordic Square kranen een rechte uitloop. Beide zijn verkrijgbaar in een chroom of steel finish.

In deze installatiehandleiding vindt u de technische specificaties, installatie-instructies en overige informatie over de mengkraan. Voor het aansluiten van het reservoir en de Nordic kokend-water-kraan gebruikt u de installatiehandleiding van het reservoir.

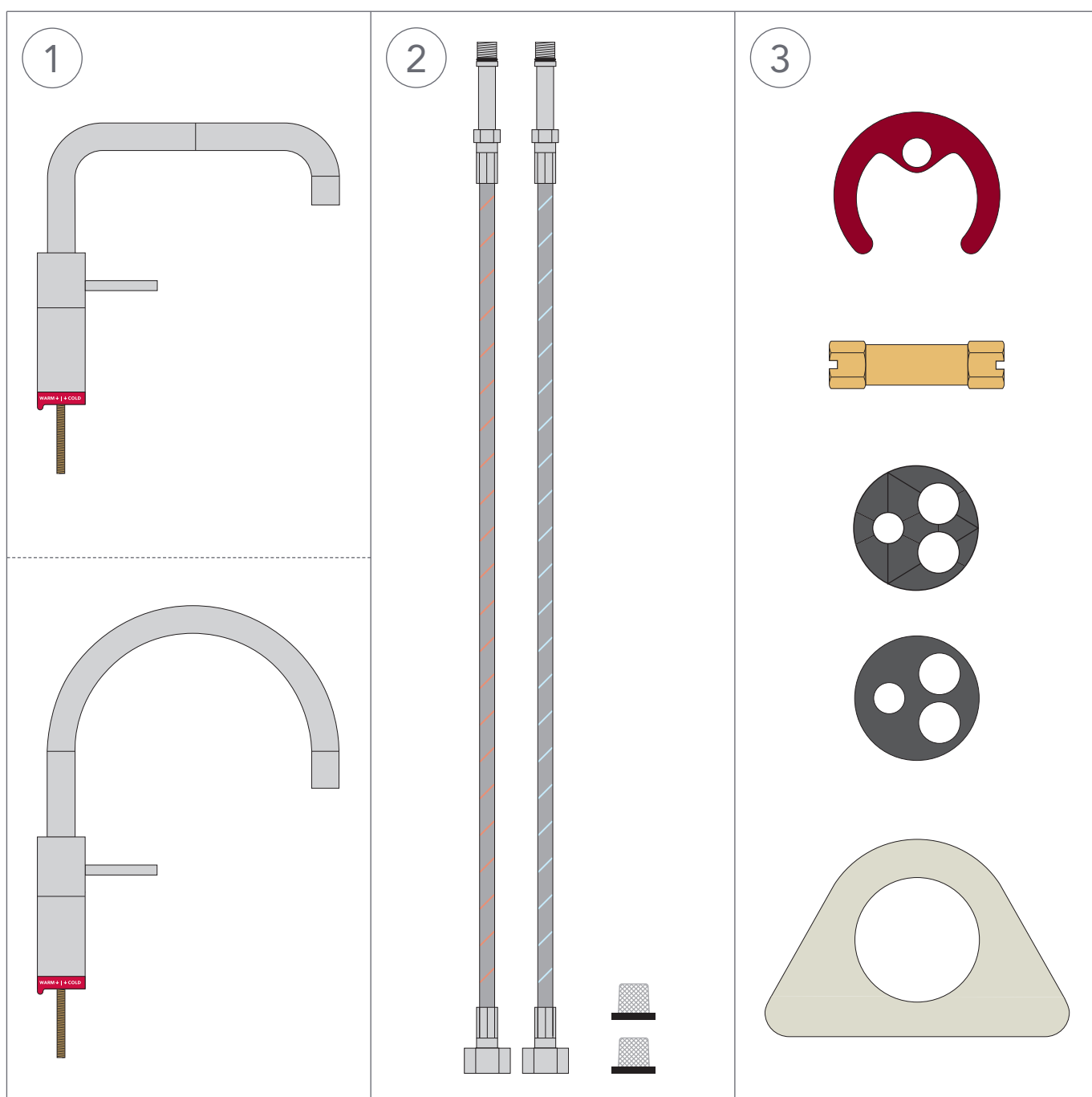
De Nordic mengkraan is vrij van onderhoud. De garantietermijn op de mengkraan bedraagt twee jaar, volgens onze algemene garantievoorwaarden.

Technische specificaties

Mengkraan	Nordic Round en Square
Kraangat	35 mm
Aanbevolen temperatuur	60°C
Rozet leverbaar	ja

Inhoud van de verpakking

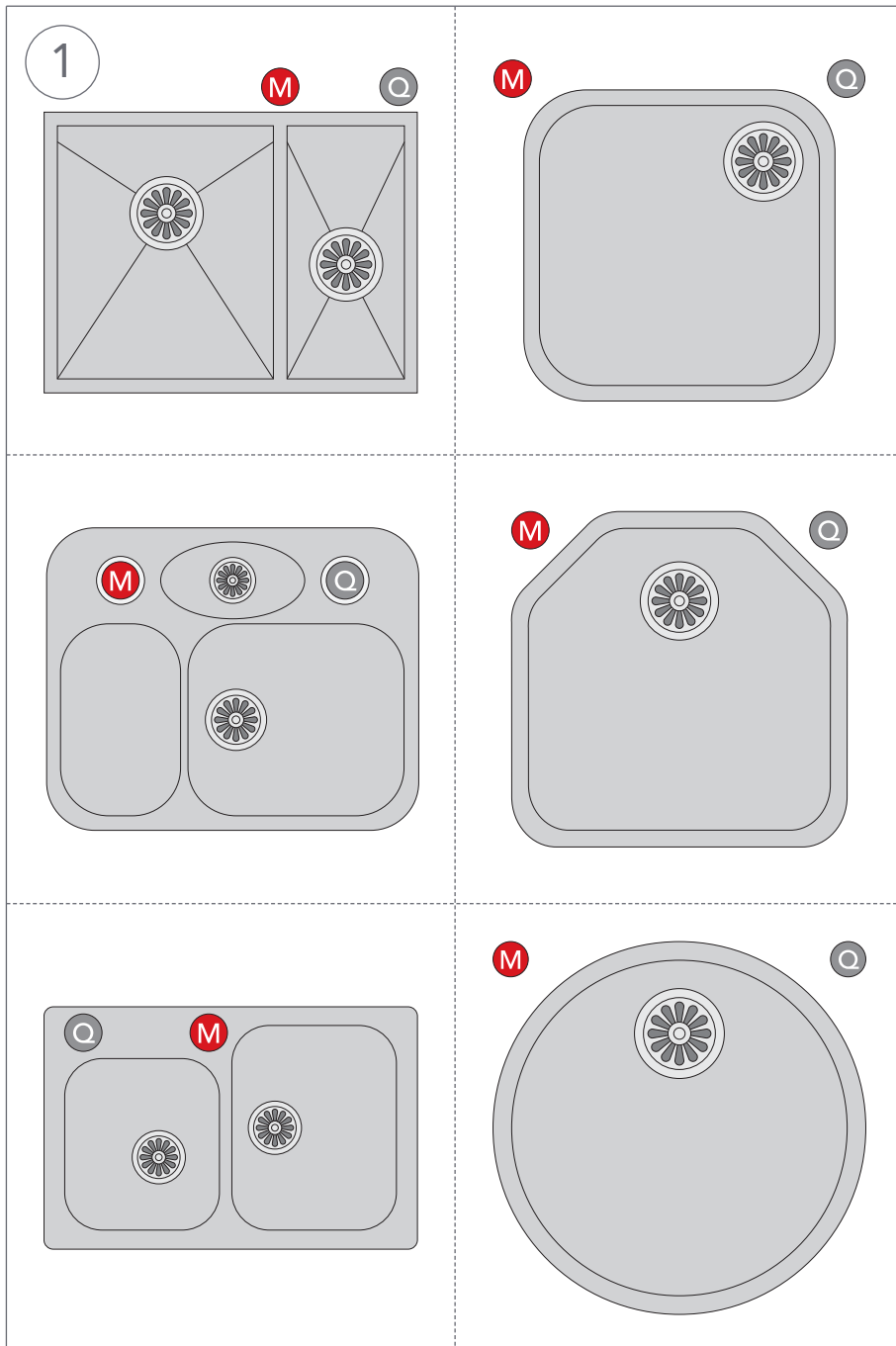
1. Nordic Square mengkraan of Nordic Round mengkraan
2. Toevoerslangen en twee slangzeefjes
3. Hoefijzervormig klemdeel, moer, passtuk, rubber pakking en kunststof driehoek voor bevestiging bij een aanrechtblad dunner dan 10 mm



A

Gat boren

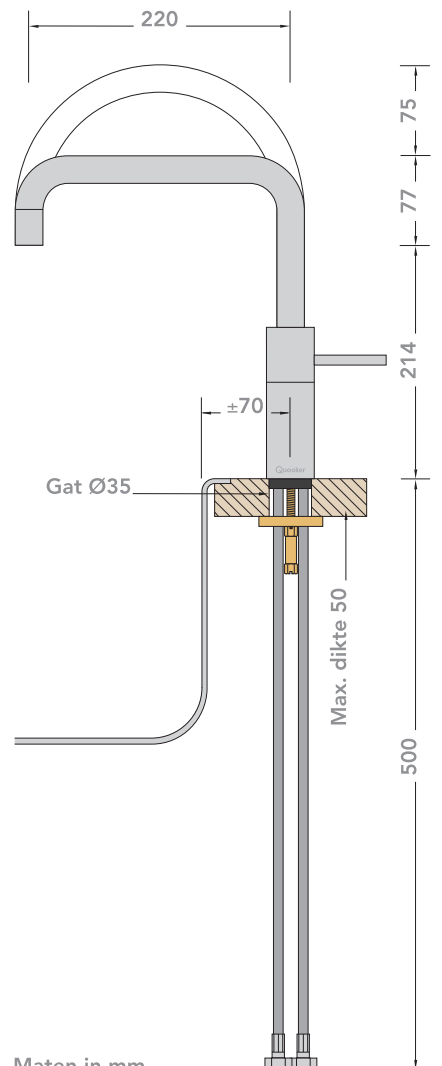
- Op de afbeeldingen hieronder kunt u zien op welke plaats de mengkraan het beste geplaatst kan worden.
- De reikwijdte van de uitloop is 22,5 cm vanaf het hart van het kraangat. Dit is bepalend voor hoever de uitloop in de bak komt.



1 Gat boren

Kies een geschikte plaats voor de mengkraan (zie voorbeelden).

Boor met de juiste boor een gat van 35 mm in de aanrecht.

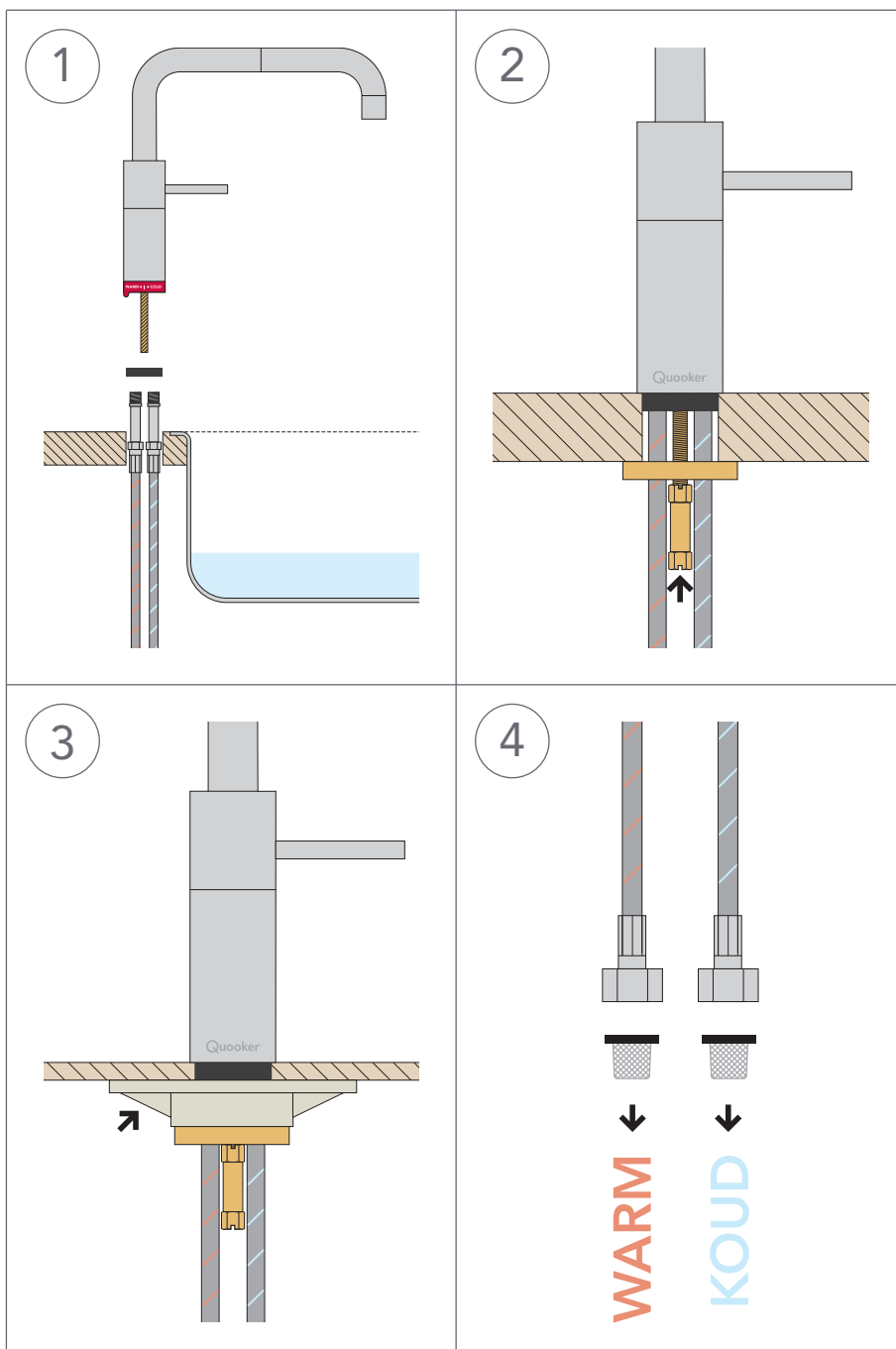


Maten in mm

B

Kraan monteren

- Gebruik bij een bestaand gat van 32 mm de rubber pakking in plaats van het passtuk.



1 Kraan monteren

Steek de slangen door het bijgeleverde kunststof passtuk en schroef de slangen in de kraanvoet volgens de aanwijzing op de rode 'warm | cold' sticker op de kraan. Steek de slangen door het gat in het aanrecht. Verwijder de rode 'warm | cold' sticker.

2 Kraan vastzetten

Plaats het hoefijzervormig klemdeel om de slangen. Draai de aantrekmoer op het draadeind. Draai de kraan zodat het Quooker-logo recht naar de gebruiker staat. De bedieningshendel van de kraan staat in de koude stand evenwijdig aan de rand van het aanrechtblad. Draai de aantrekmoer nu stevig aan met een pijpsleutel, dopsleutel of steeksleutel.

3 Bij dun aanrecht

Gebruik bij een dun aanrechtblad de meegeleverde kunststof driehoek.

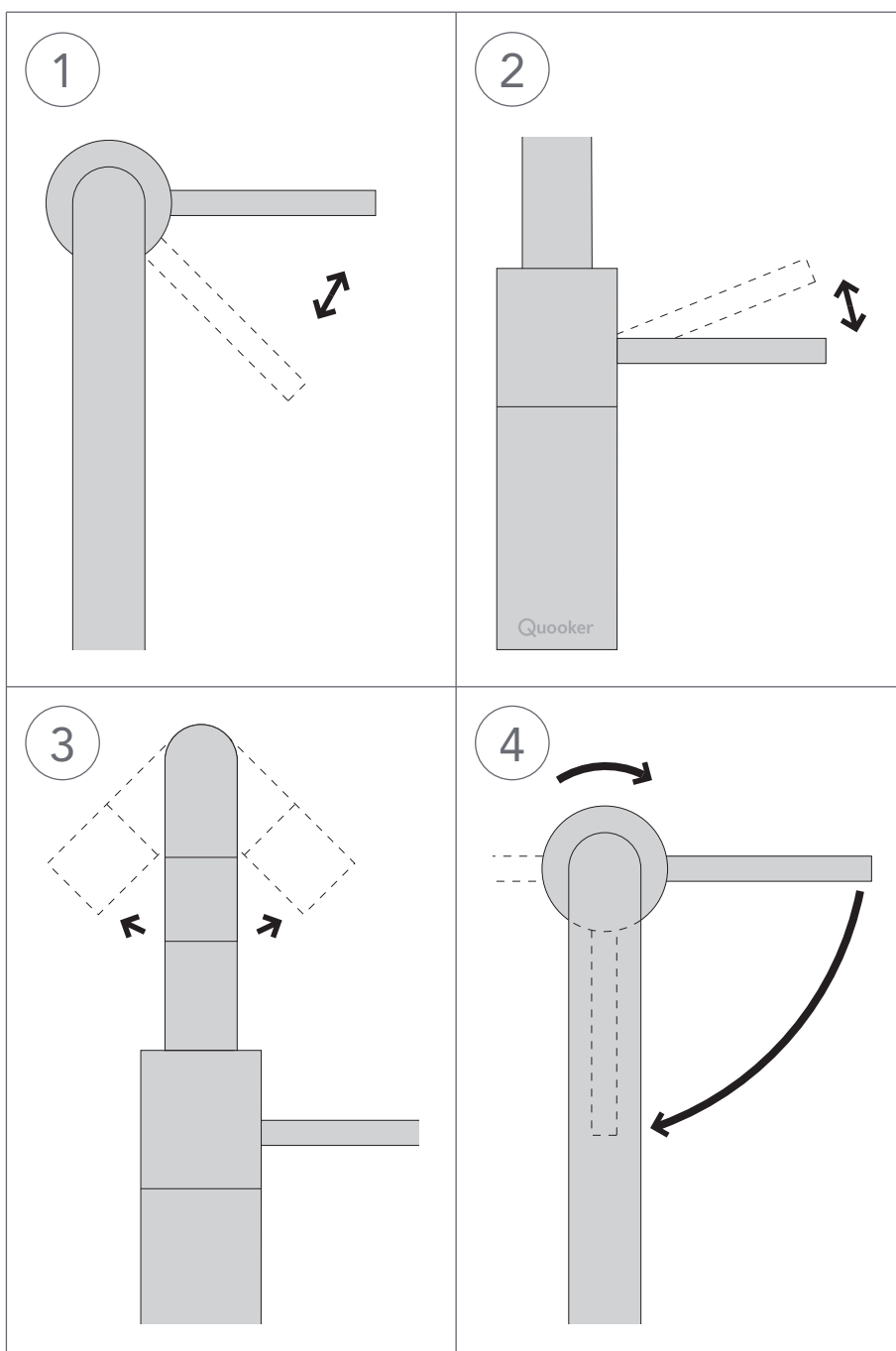
4 Aansluiten

Plaats de slangzeefjes in de uiteinden van de koud- en warmwatertoevoer. Sluit daarna de koud- en warmwater-slang hierop aan.

C

Gebruik

- LET OP! Draai de uitloop van de kraan nooit geheel naar achteren. De uitloop kan hierdoor los gaan.



1 Warm en koud

Draai de bedieningshendel van de kraan naar u toe voor warm water en van u af voor koud water.

2 Meer of minder water

Open de kraan door de bedieningshendel omhoog te bewegen. Hoe verder omhoog hoe meer water.

3 Zwenkende uitloop

De Nordic Square heeft een uitloop die kan draaien om uw spoelbak schoon te maken.

4 Linkshandig bediende kraan

De kraan kan eventueel ook verdraaid worden zodat deze voor linkshandigen beter te bedienen is.

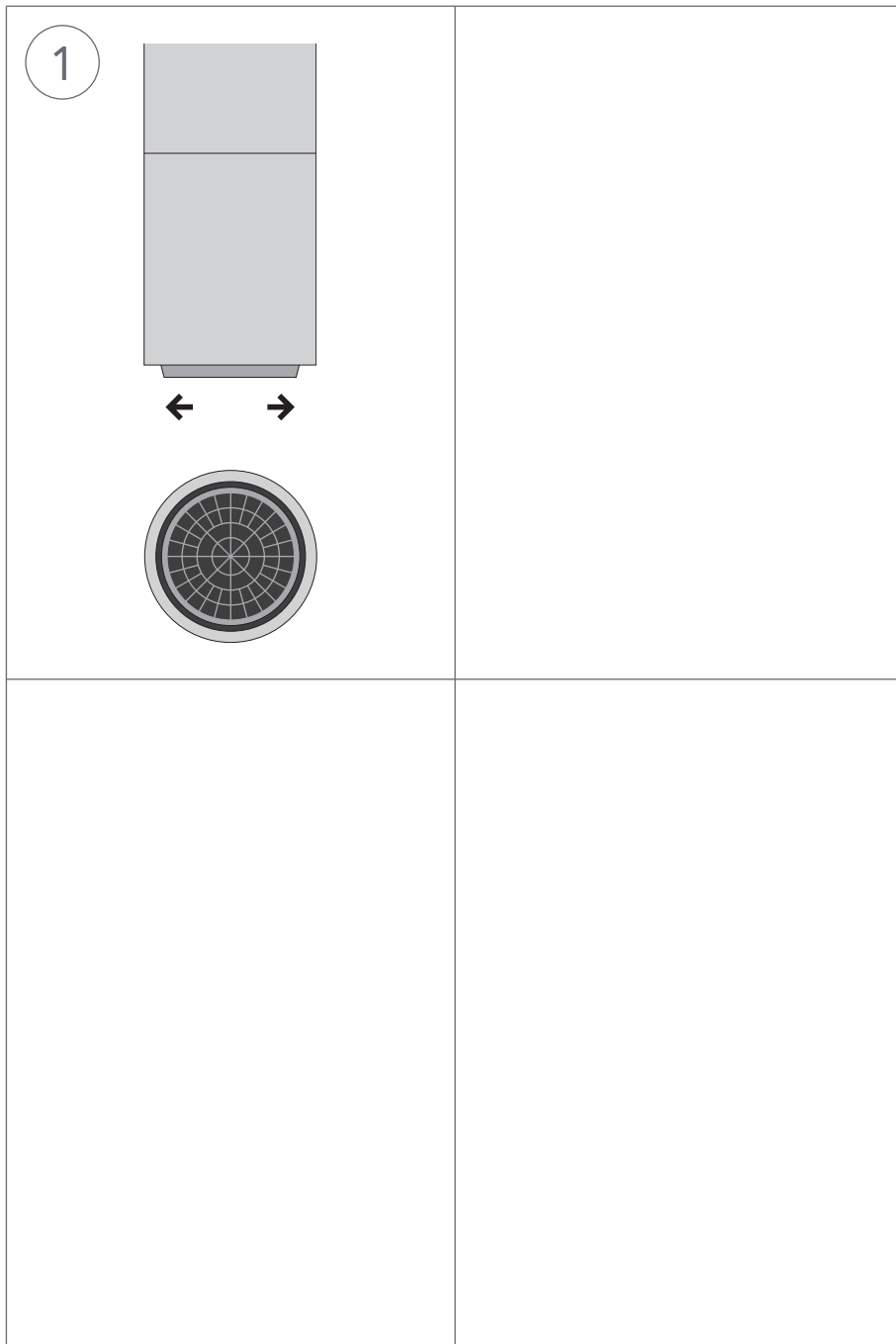
Draai de klemmoer onder het aanrechtblad los en draai de onderzijde van de kraan (van boven af gezien) 90° met de klok mee.

Draai de moer vast en de kraan is linkshandig te bedienen.

D

Onderhoud

- Bij kalkrijk water zal het kraanzeefje regelmatig moeten worden ontkalkt. Het kraanzeefje is voorzien van rubberinlage waarbij de kalk gemakkelijk kan worden weggewreven. De mengkraan kan worden gereinigd met een niet krassende doek en een zachte zeep die geen zuur bevat.



1 Kraanzeefje ontkalken

Bij een onregelmatige waterstraal kan de kalk worden weggewreven.



www.quooker.nl