

Installatiehandleiding VAQ

Lees voor het installeren eerst deze handleiding



Inleiding

De werking van de Quooker

Het Quooker-systeem bestaat uit een klein reservoir onder het aanrecht dat aangesloten is op de kokend-water-kraan. Dit reservoir wordt verbonden met de waterleiding door een zgn. inlaatcombinatie. Het water wordt elektrisch verwarmd tot ca. 110°C en op deze temperatuur bewaard. Wanneer er kokend water afgetapt wordt stroomt tegelijkertijd koud water het reservoir in, dat vervolgens automatisch verwarmd wordt. Voordat het water het reservoir verlaat wordt het eerst gezuiverd door het HiTAC®-waterfilter (High Temperature Activated Carbon). Als de gehele inhoud in een keer gebruikt is, is er een opwarmtijd van tien minuten. Alle Quooker-kranen zijn voorzien van een kindveilige druk-draai bedieningsknop. Ook zijn ze in hoogte verstelbaar en geïsoleerd. Ondanks alle veiligheidsvoorzieningen die in het product zijn opgenomen, dient de gebruiker van het Quooker-systeem rekening te houden met de risico's van het gebruik van kokend water in het algemeen. Onjuist gebruik zorgt mogelijk voor letsel. Lees daarom altijd zorgvuldig de handleiding vóór het gebruik.

Installatie, onderhoud en garantie

Overal waar een waterleiding en een stopcontact aanwezig zijn kan de Quooker geïnstalleerd worden. De Quooker wordt geleverd met een handige aansluitset (inclusief de benodigde inlaatcombinatie) voor een probleemloze montage en is onderhoudsvrij. Het is niet toegestaan de Quooker aan te sluiten op een wateronthardings-systeem dat de pH van het leidingwater verlaagt.

Eens per gemiddeld vijf jaar, afhankelijk van de kwaliteit van het water in uw omgeving, moet onderhoud aan het reservoir gepleegd worden. In gebieden met meer kalk dan gemiddeld (boven de 10°dH) moet dit onderhoud meestal eerder uitgevoerd worden. Kalk wordt dan uit het reservoir gespoeld en het HiTAC®-waterfilter kan worden vervangen.

De garantietermijn bedraagt twee jaar, volgens onze algemene voorwaarden.

Gebruikers

De Quooker-kraan is te gebruiken door kinderen ouder dan acht jaar en personen met verminderde fysieke, sensorische of verstandelijke vermogens, mits zij worden begeleid of een instructie hebben gehad over veilig gebruik van het apparaat. Informeer personen, die nog onbekend zijn met het Quooker-systeem, over veilig gebruik en de mogelijke gevaren verbonden aan het gebruik van de kokendwaterkraan. Let op! Foutief gebruik kan mogelijk leiden tot letsel. Voorkom dat kinderen de kraan als speelgoed gebruiken en laat kinderen niet zonder toezicht het product schoonmaken of onderhouden. Houd de stekker buiten bereik van kleine kinderen.

Het Quooker-systeem is geschikt voor huishoudelijk gebruik en gebruik in vergelijkbare situaties zoals personeelskeukens in winkels, kantoren, boerderijen en andere bedrijfsgebouwen. En door bezoekers van hotels, motels, Bed & Breakfasts en andere residentiële accommodaties.

Volg voor installatie altijd de voorgeschreven methode in de handleiding.

Voorkom het morsen van water op de stekker. De voedingsstekker mag als deze defect is alleen worden vervangen door een gekwalificeerde monteur. Er kan mogelijk water druppelen uit de overdrukbeveiliging. Dit is normaal. Laat het afvoerkanaal van de beveiliging altijd open. De overdrukbeveiliging dient regelmatig te worden bediend om kalkaanslag te voorkomen en te controleren of de beveiliging niet is dichtgeslibd. Laat voor u het reservoir ontkoppelt, dit voldoende afkoelen. Dit kunt u het snelst als volgt doen: schakel de Quooker uit, maar laat de stekker in het stopcontact zitten. Bedien vervolgens de kokendwaterkraan en sluit deze weer als het water koud is. Een uitgebreidere uitleg voor het ontkoppelen van het reservoir vindt u in hoofdstuk F.

De wenken voor gebruik en installatiehandleiding zijn ook op onze website te vinden: www.quooker.nl

Conformiteitsverklaring

Quooker B.V., Staalstraat 13, 2984 AJ Ridderkerk (Nederland) verklaart hierbij op eigen verantwoordelijkheid dat de producten Quooker PRO3-VAQ en PRO7-VAQ zijn gefabriceerd volgens de voorschriften in de volgende richtlijnen:

- 2006/95/EC Low Voltage Directive
- 2004/108/EC Electromagnetic Compatibility Directive
- 2014/68/EU Pressure Equipment Directive

en overeenkomstig de volgende normen zijn:

EN60335-1:2012 + A11:2014

EN60335-2-15:2002 + A1:2005 + A2:2008 + A11:2012

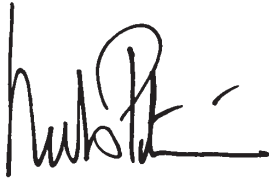
EN62233:2008

EN55014-1:2006 + A1:2009 + A2:2011

EN55014-2:1997 + A1:2001 + A2:2008

EN61000-3-2:2014; EN61000-3-3:2013; EN61000-4-2:2009; EN61000-4-3:2006 + A1:2008 + A2:2010; EN61000-4-4:2012; EN61000-4-5:2014; EN61000-4-6:2014; EN61000-4-11:2004

Nederland, Ridderkerk, 12-02-2016



Niels Peteri, Directeur

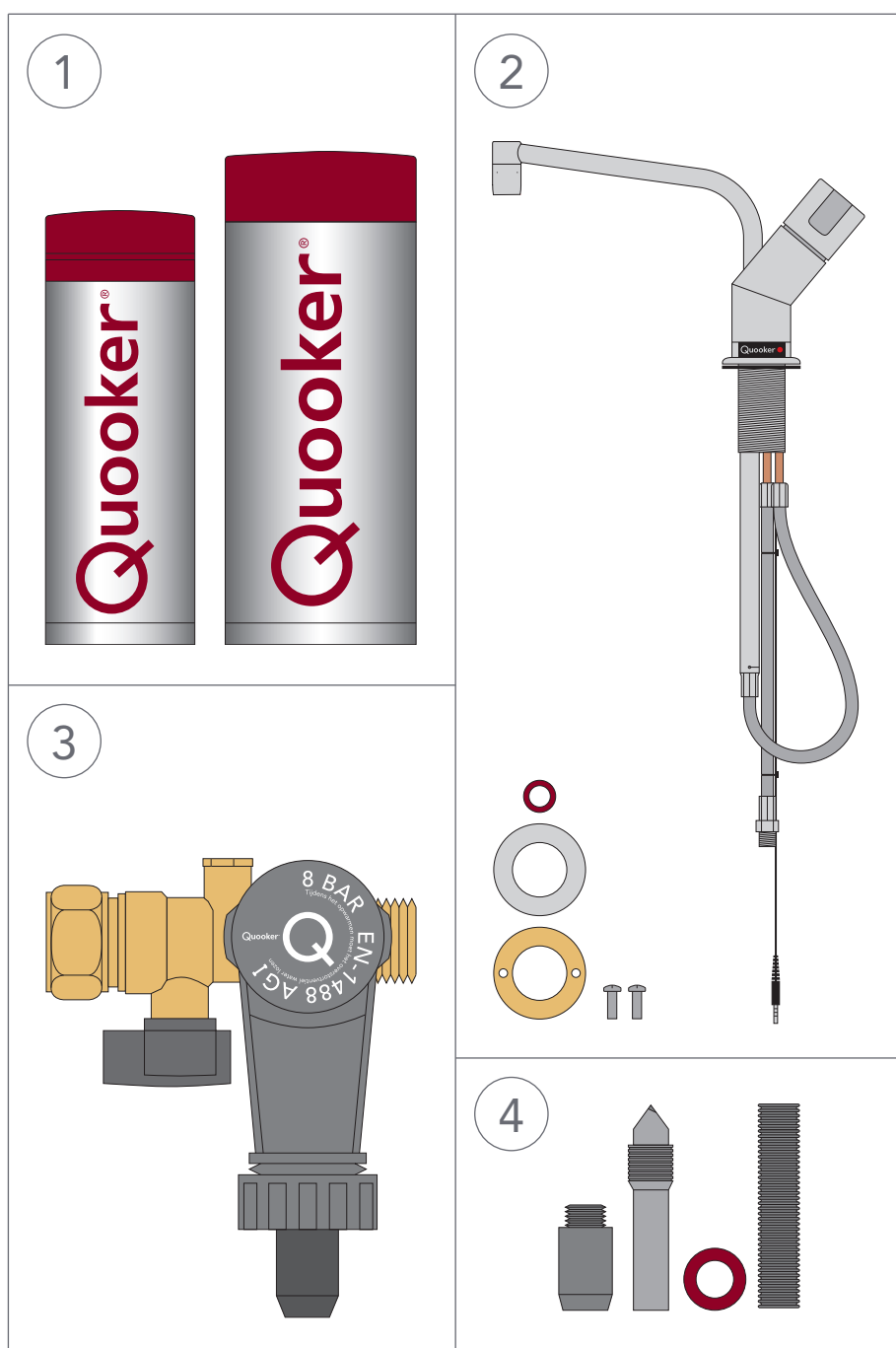
Technische specificaties

Reservoir	PRO3-VAQ	PRO7-VAQ
Spanning	230 V	230 V
Vermogen*	1600 W	2900 W
Inhoud	3 liter	7 liter
Opwarmtijd*	10 minuten	15 minuten
Stand-by verbruik*	10 W	10 W
Reservoir hoogte	40 cm	47 cm
Reservoir diameter	15 cm	20 cm
Kraangat	32 mm	32 mm
Min. waterleidingdruk	200 kPa (2 bar)	200 kPa (2 bar)
Max. waterleidingdruk	600 kPa (6 bar)	600 kPa (6 bar)
Max. werkdruk	800 kPa (8 bar)	800 kPa (8 bar)
Ophangbeugel leverbaar	ja	ja
Beveiliging	- maximaal temperatuur - overdrukventiel 800 kPa (8 bar)	
HiTAC®-waterfilter	High Temperature Activated Carbon	

*Deze waarden zijn gemiddelden.

Inhoud van de verpakking

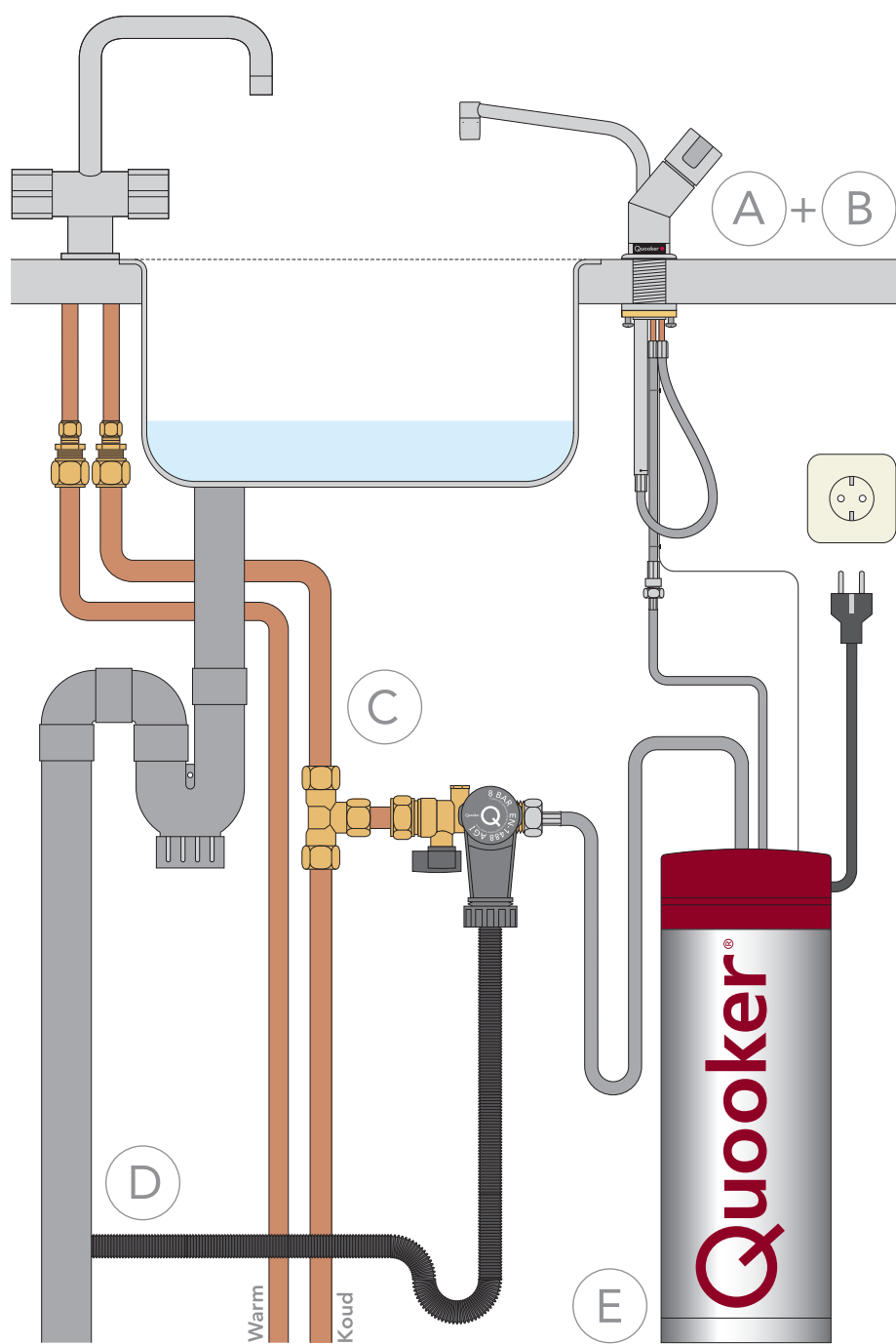
1. PRO3-VAQ reservoir of PRO7-VAQ reservoir
2. Quooker kokend-water-kraan, fiberring(en), stalen ring, messing schroefring en twee schroeven
3. Quooker-inlaatcombinatie
4. Pvc-nippel, Quooker-boortap, fiberring(en) en afvoerslang
- Installatiehandleiding, garantiebewijs en 'Wenken voor het gebruik'



Overzicht Quooker installatie

Aangeraden wordt de volgende installatie-volgorde aan te houden:

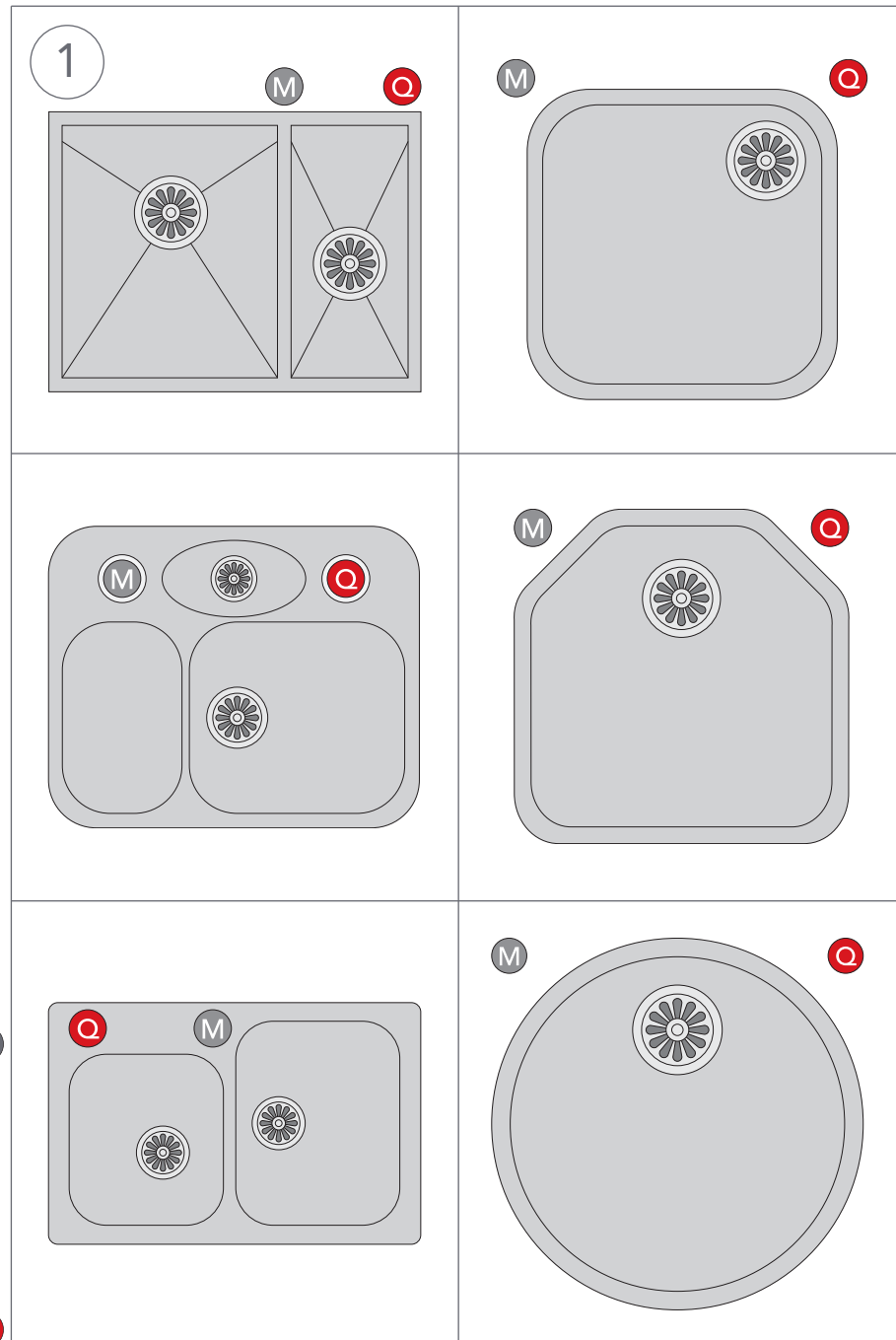
- A. Gat boren
- B. Kraan monteren
- C. Water aansluiten
- D. Afvoer aansluiten
- E. Reservoir aansluiten



A

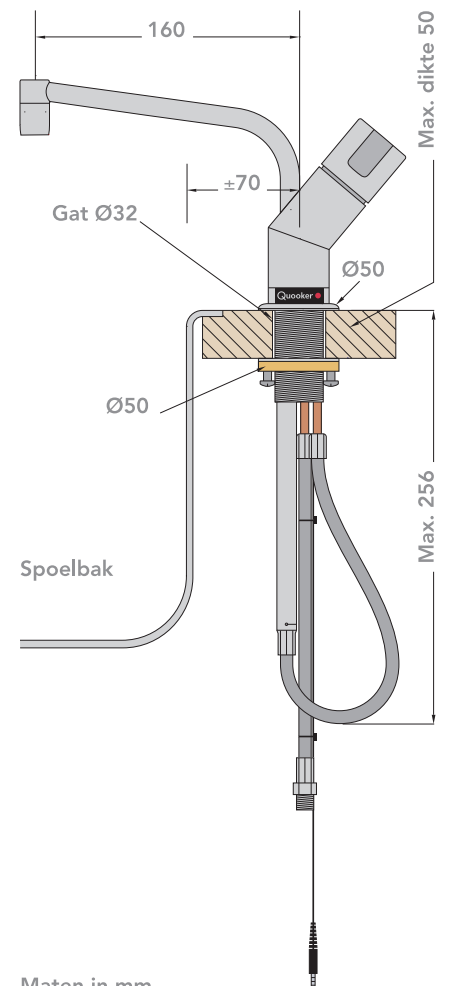
Gat boren

- De kraan kan het beste bij een hoek van de spoelbak(ken) geplaatst worden.
- Let op! De kraanuitloop moet vrij omhoog en omlaag bewogen kunnen worden. Wanneer de uitloop in zijn laagste stand staat, steekt deze ca 25 cm onder het aanrechtblad uit. Houdt hier rekening mee bij plaatsing van de inlaatcombinatie, stopcontacten en dergelijke.
- De reikwijdte van de uitloop is ruim 16 cm vanaf het hart van het kraangat. Dit is bepalend voor hoever de uitloop in de bak komt.



1 Gat boren

Kies - gegeven de spoelbak en de mengkraan - een geschikte plaats voor de Quooker-kraan (zie voorbeelden). Boor met de juiste boor een gat van 32 mm.

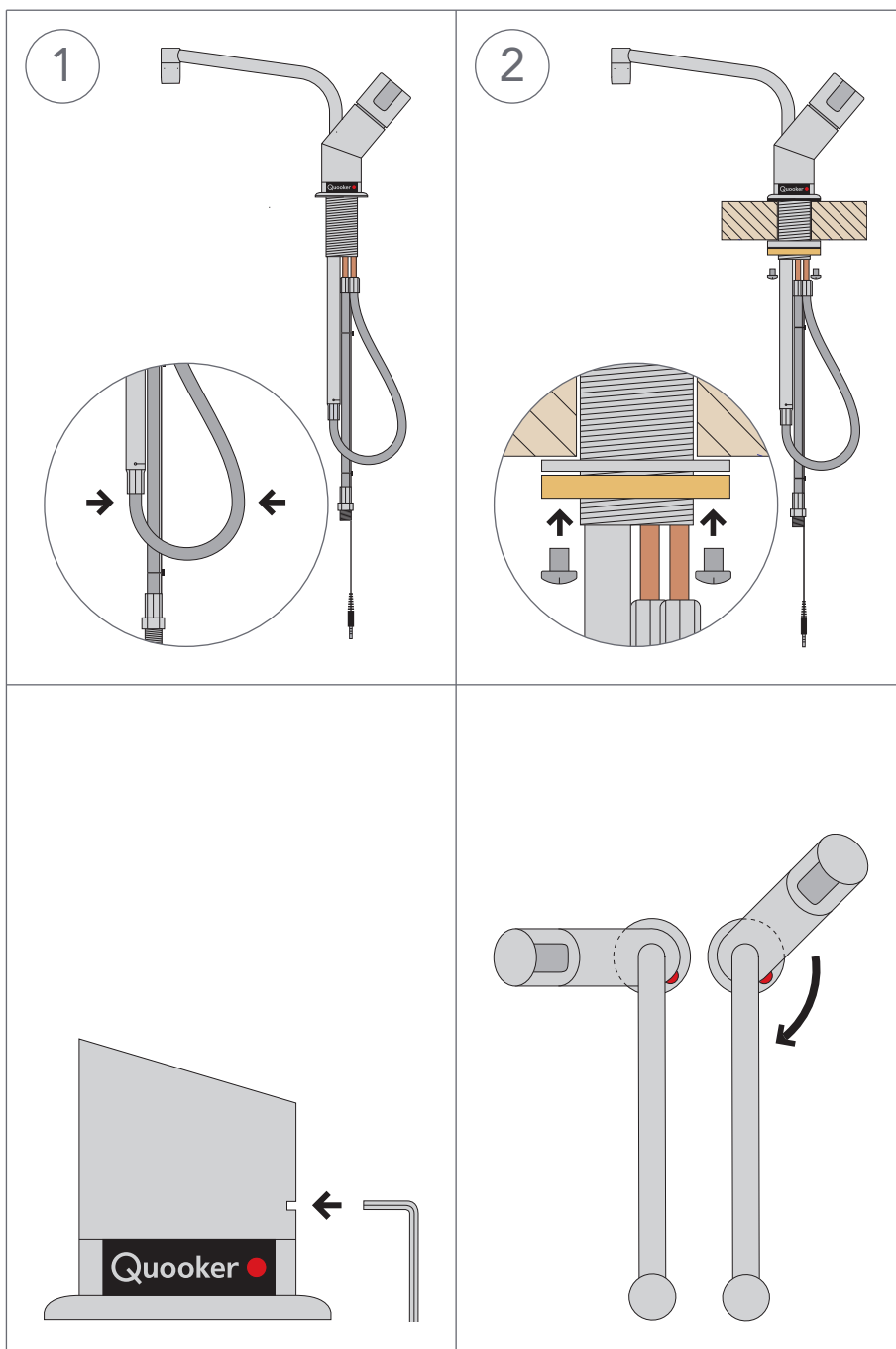


Maten in mm

B

Kraan monteren

- Let op! De kokendwaterslang heeft een totale lengte van slechts 50 cm. Het reservoir moet dus dicht bij de kraan gemonteerd worden. Een verlengslang is leverbaar, maar normaal gesproken niet nodig.



1 Kraan door aanrecht

Draai de messing aantrekmoer los. Knijp de lus in de slang samen en verwijder de aantrekmoer en de losse metalen ring. Duw de kraan door het gat in het aanrecht. De rubberen ring hoort tussen de kraan en het aanrecht.

2 Schroeven aandraaien

Zet de kraan in de gewenste stand en draai de messing aantrekmoer vast. Borg de kraan vervolgens door de schroeven in de aantrekmoer vast te draaien.

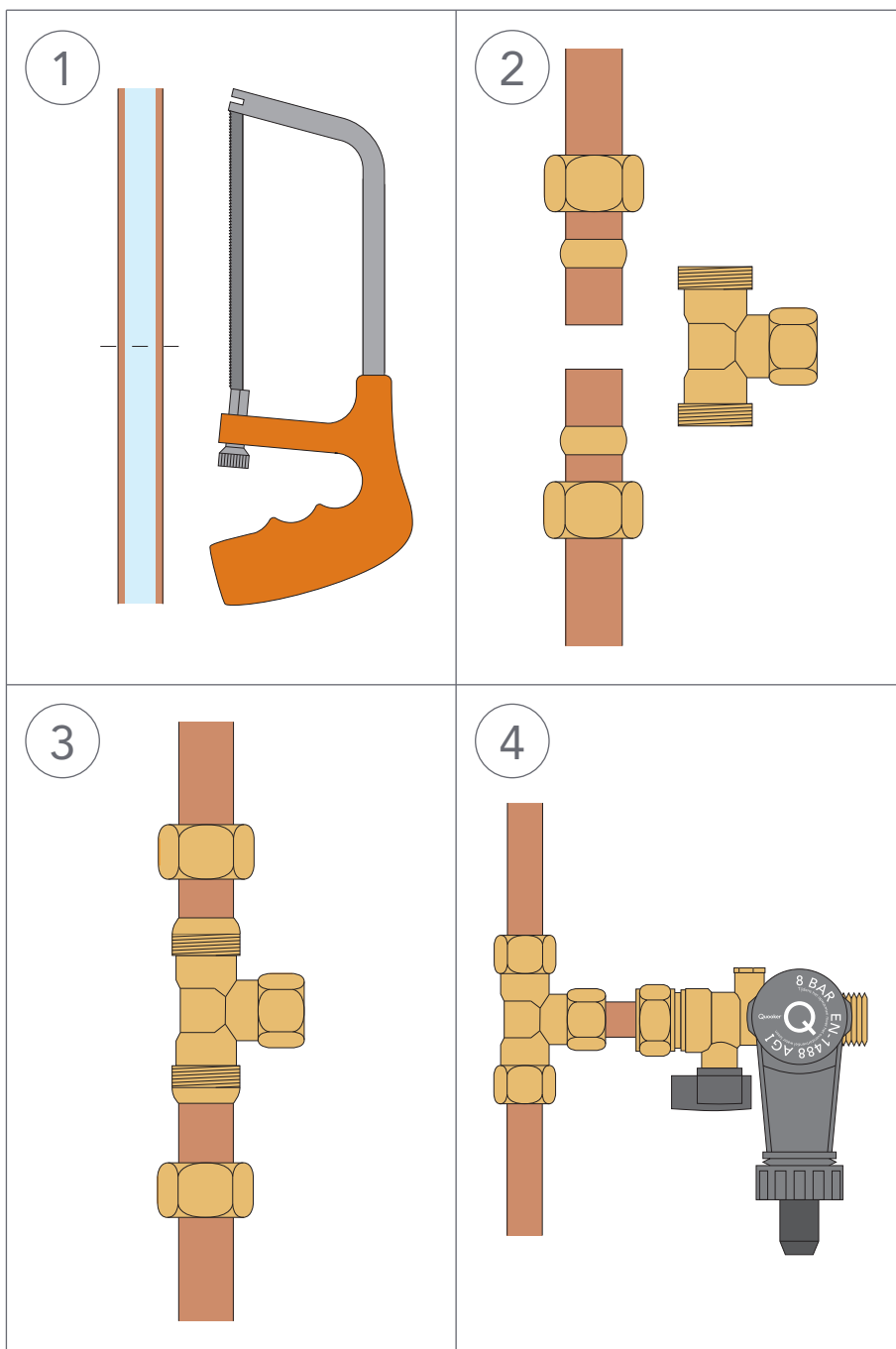
Alléén indien nodig!

Een inbusboutje (sleutelwijdte 2mm) maakt het mogelijk de kraan indien nodig te verdraaien.

Draai het inbusboutje los. Draai, van bovenaf gezien, met de klok mee tot de aanslag. Draai vervolgens enkele graden terug zodat de kraanuitloop vrij omhoog en omlaag kan bewegen. Zet het inbusboutje daarna weer vast.

C Water aansluiten

- Let op! De Quooker werkt onder waterleidingdruk en moet altijd met de inlaatcombinatie gemonteerd worden (meegeleverd).
- De Quooker kokend-water-kraan moet volgens de ter plaatse geldende voorschriften worden aangesloten.
- Het overdrukventiel op de inlaatcombinatie moet regelmatig gelicht worden om blokkering ten gevolge van kalkaanslag te voorkomen.
- Plaats de inlaatcombinatie op zodanige hoogte dat er een zo groot mogelijk hoogteverschil is naar de afvoer. Dit i.v.m. het weglopen van het expansiewater (zie de afbeelding bij D4).



1 Koudwaterleiding doorzagen

Zet de hoofdkraan dicht. Zaag de koudwaterleiding op een geschikte plaats door.

2 Ruimte maken voor T-stuk

3 T-stuk aansluiten

Plaats het T-stuk tussen de leiding en draai de knelmoeren aan.

4 Inlaatcombinatie monteren

Sluit de inlaatcombinatie met een koperen buis (15mm) op het T-stuk aan.

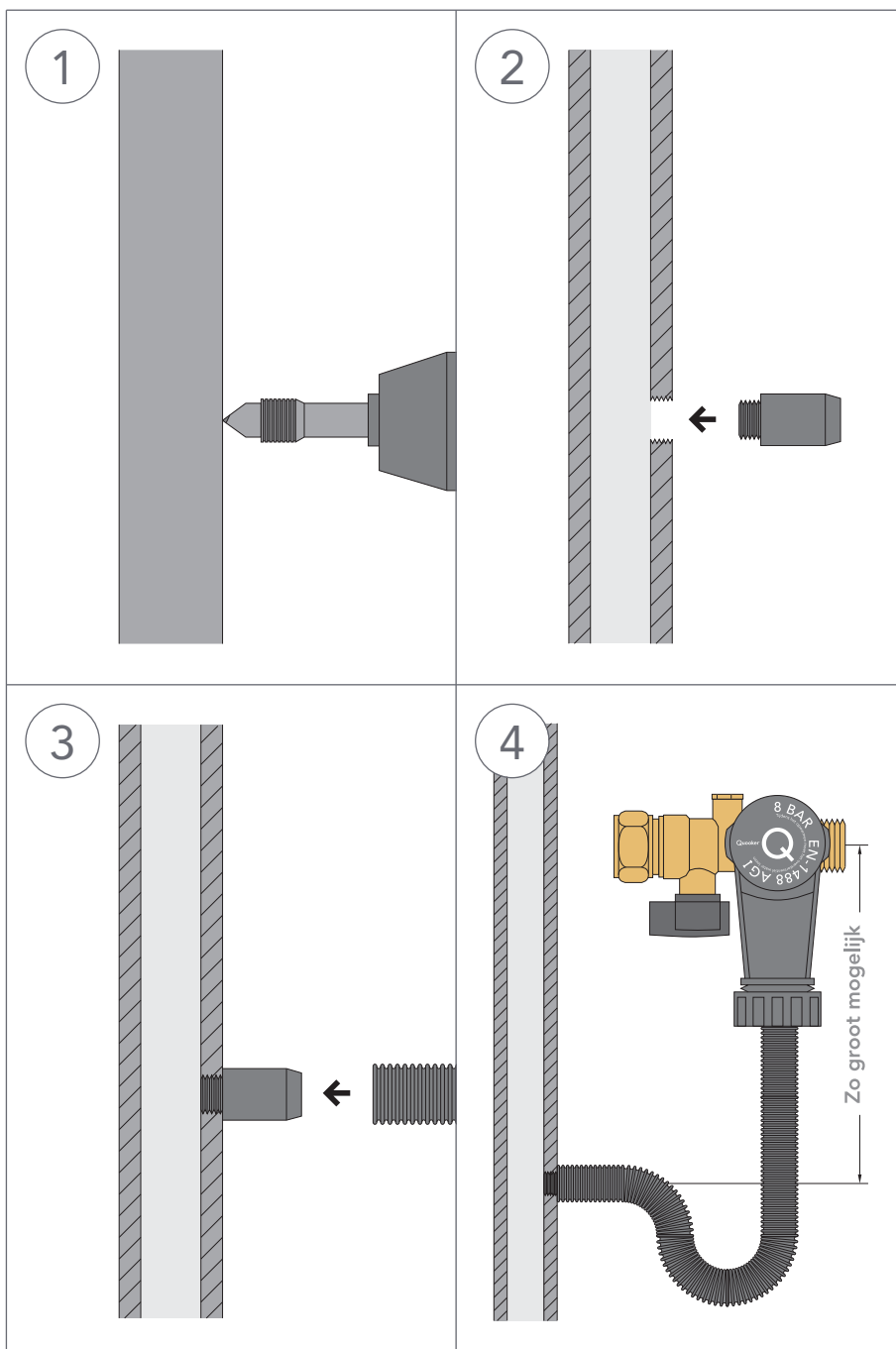
D

Afvoer aansluiten

Het Quooker-reservoir loost tijdens het opwarmen expansiewater via de inlaatcombinatie, dit water komt in de trechter. De trechter kan door middel van de meegeleverde afvoerslang eenvoudig aangesloten worden op de afvoer.

Het eveneens meegeleverde boorsetje kan gebruikt worden om een aansluiting op de afvoerbuys te maken.

Probeer het hoogteverschil tussen de inlaatcombinatie en de aansluiting op de afvoer, in verband met het terugstromen van het afvoerwater, zo groot mogelijk te houden.



1 Gat boren

Met de meegeleverde boortap boort en tapt u in één keer een gat met schroefdraad in de grijze pvc afvoerleiding. Langzaam boren zodat het pvc niet smelt. Draai linksom terug om de schroefdraad te behouden.

2 Nippel indraaien

Probeer eerst de nippel in het gat te draaien alvorens u deze definitief met pvc-lijm aanbrengt.

3 Slang aan afvoer

Schuif de afvoerslang over de pvc-nippel heen en blaas door de slang om er zeker van te zijn dat de slang doorlaat.

4 Slang aan inlaatcombinatie

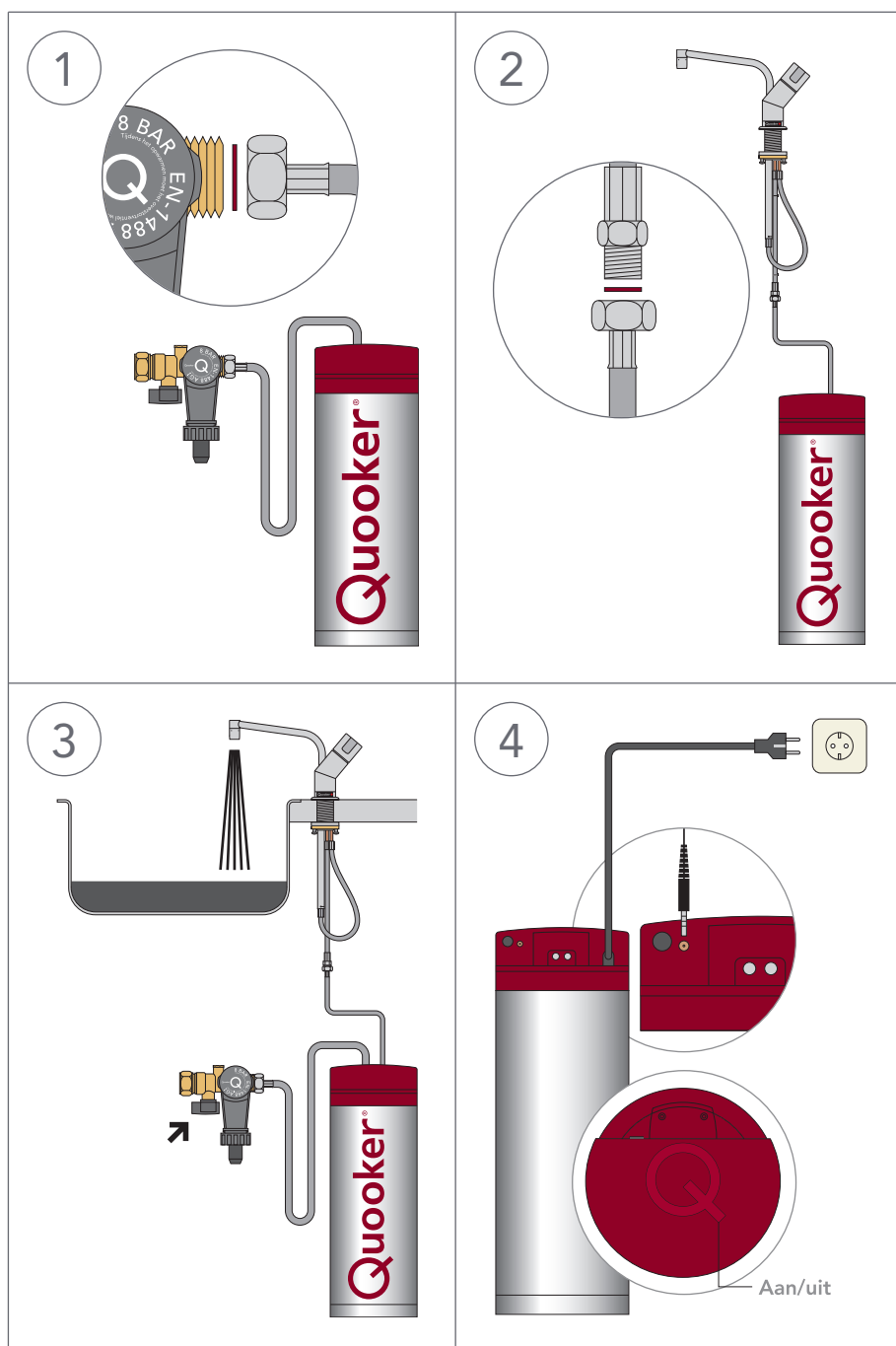
Sluit de andere kant van de slang met een hangende bocht op de trechter van de inlaatcombinatie aan. Zo ontstaat een waterslot om stank uit de afvoerleiding te voorkomen.

Wanneer het reservoir opwarmt druppelt er water uit de trechter van de inlaatcombinatie, deze trechter moet in verbinding staan met de atmosfeer om drukopbouw te voorkomen.

E

Reservoir aansluiten

- Let op! Schakel de Quooker pas in wanneer het reservoir met water is gevuld.
- Het Quooker-reservoir is voorzien van een netsnoer met geaarde stekker.
- De Quooker-kraan is voorzien van een indicatielampje. Dit lampje geeft aan of het verwarmingselement al dan niet opwarmt.
- Als het netsnoer beschadigd is, moet deze door de fabrikant, zijn agentschap of een gekwalificeerd persoon vervangen worden om gevaar te voorkomen.



1 Aansluiten reservoir

Zet de Quooker op zijn plaats en sluit hem met de meegeleverde fiberring aan op de inlaatcombinatie.

2 Aansluiten kraan

Op dezelfde manier koppelt u met de meegeleverde ring het andere korte slangetje aan de kraan.

3 Reservoir spoelen

Zet de Quooker-kraan open. Draai nu de hoofdkraan en de kraan van de inlaatcombinatie open. Controleer op lekkage. Spoel de Quooker enkele minuten door totdat het water helder is. Eerst zal er wat zwart water uitstromen. Dit is Norit-koolstof uit het filter en overigens volkomen onschadelijk.

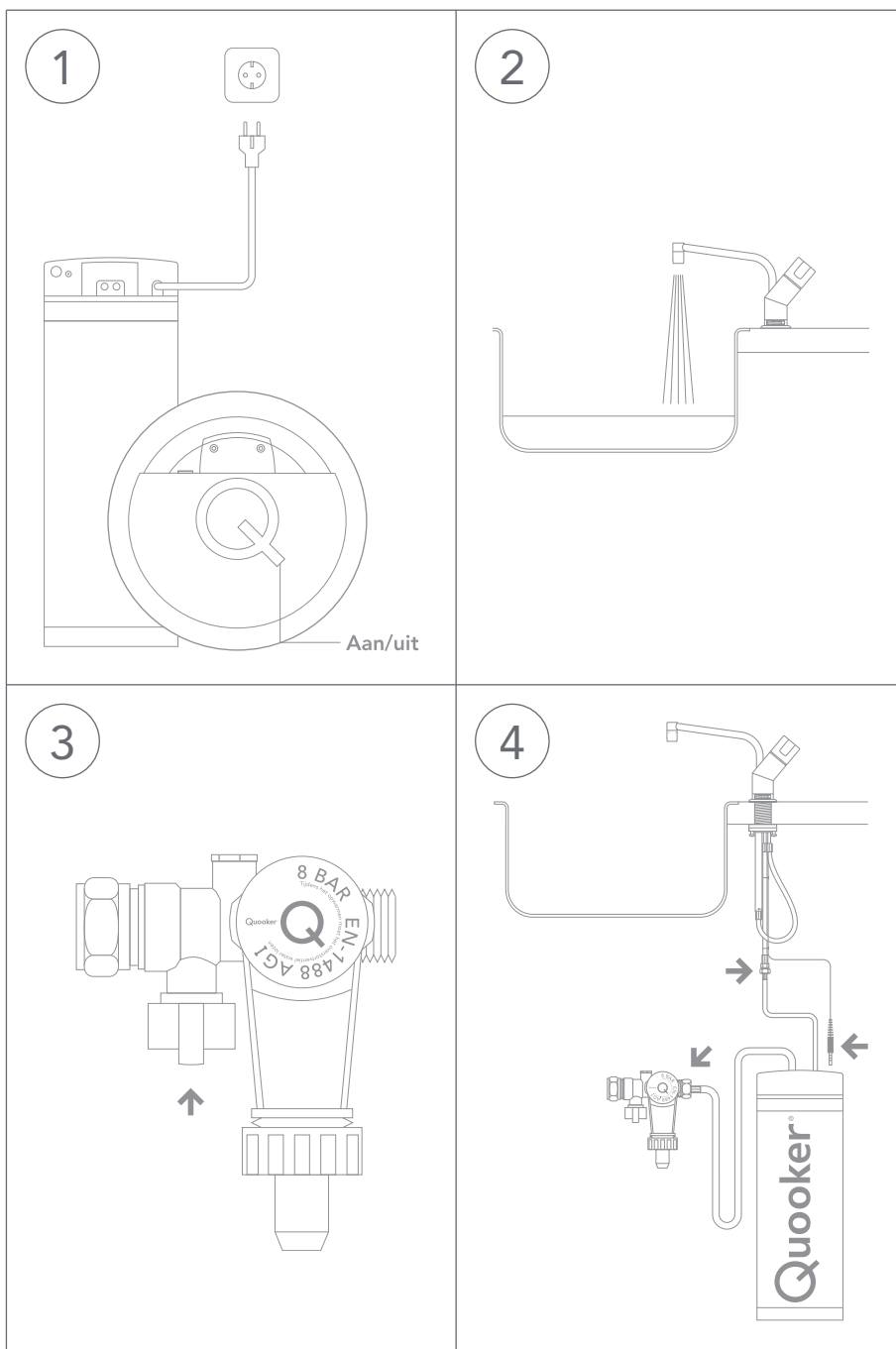
4 Elektrische aansluiting

Voor de aansluiting van het indicatielampje plukt u de tule in het daarvoor bestemde gat. Sluit het reservoir aan op een geaard stopcontact en schakel hem pas in als het reservoir met water gevuld is. De 'Q' op de bovenkap is de aan/uit knop. Nadat de Quooker opgewarmd is moet voor gebruik éénmaal de gehele inhoud aan kokend water doorgespoeld worden.

F

Reservoir loskoppelen

- In geval van service.



1 Uitzetten

Zet de aan/uit schakelaar uit door op de Q-knop bovenop het deksel te drukken en trek de stekker uit het stopcontact.

2 Leeg laten stromen

Draai de Quooker-kraan open en sluit deze pas af als het water koud is (10-15°C). Let op de hoge uitstroomtemperatuur van het water!

3 Afsluiten

Sluit de hoofdwaterkraan of de stopkraan van de inlaatcombinatie af.

Controleer of de druk van de Quooker af is door de Quooker-kraan weer open te draaien. Als het goed is komt hier nu geen water meer uit.

4 Losmaken

Draai de slangaansluitingen los en trek het LED snoer uit de bovenkap. Laat het apparaat boven de gootsteen leegstromen.



www.quooker.nl