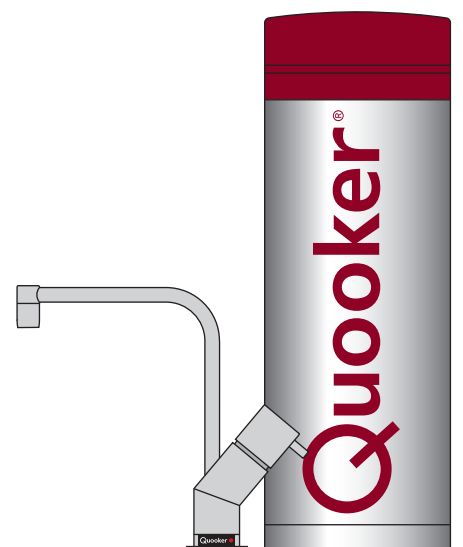


Installatiehandleiding COMBI

Lees voor het installeren eerst deze handleiding



Inleiding

De werking van de Quooker COMBI

De Quooker COMBI is een kokend- en warmwatervoorziening die bestaat uit een inlaatcombinatie, een reservoir, een mengventiel en de kokend-water-kraan. Het reservoir is vacuüm-geïsoleerd en hierin wordt het water, dat vanaf de koudwaterleiding het reservoir binnenstroomt, op een temperatuur van 110°C bewaard. Wanneer Quooker-water wordt gebruikt, wordt het reservoir automatisch aangevuld met koud leidingwater, dat vervolgens elektrisch opgewarmd wordt. Als de gehele inhoud (7 liter) aan kokend water in een keer wordt gebruikt, duurt het ongeveer 20 minuten voordat het water weer op temperatuur is. Het Quooker-water dat uit de kokend-water-kraan stroomt, is gezuiverd door het HiTAC®-waterfilter binnenin het reservoir. Om de levensduur van het filter te verlengen, wordt het Quooker-water dat gebruikt wordt voor warm water niet gefilterd.

Naast kokend water levert de COMBI ook direct warm water. Het COMBI mengventiel, dat aan de inlaatcombinatie wordt gemonteerd, zorgt voor een constante uitstroomtemperatuur van warm water, door het koude water te mengen met Quooker-water. De gewenste uitstroomtemperatuur is in te stellen met de knop op het mengventiel. Mocht door werkzaamheden aan de waterleiding de druk wegvallen, dan wordt door een ingebouwde beveiliging in het mengventiel voorkomen dat er kokend water uit de mengkraan kan stromen. Ondanks alle veiligheidsvoorzieningen die in het product zijn opgenomen, dient de gebruiker van het Quooker-systeem rekening te houden met de risico's van het gebruik van kokend water in het algemeen. Onjuist gebruik zorgt mogelijk voor letsel. Lees daarom altijd zorgvuldig de handleiding vóór het gebruik.

Installatie, onderhoud en garantie

Voor de installatie van de Quooker zijn aansluitmogelijkheden op de waterleiding en het lichtnet noodzakelijk. De Quooker wordt geleverd met een handige aansluitset (inclusief de benodigde inlaatcombinatie) voor een probleemloze installatie. Het is niet toegestaan de Quooker aan te sluiten op een omgekeerde osmose installatie of een waterontharder met een pH-verlagende werking. Eens per gemiddeld vijf jaar, afhankelijk van de kwaliteit van het water in uw omgeving, moet onderhoud aan het reservoir gepleegd worden. In gebieden met meer kalk dan gemiddeld (boven de 10°dH) moet dit onderhoud meestal eerder uitgevoerd worden. Kalk wordt dan uit het reservoir gespoeld en het HiTAC®-waterfilter kan worden vervangen.

De garantietermijn bedraagt twee jaar, volgens onze algemene voorwaarden.

Gebruikers

De Quooker-kraan is te gebruiken door kinderen ouder dan acht jaar en personen met verminderde fysieke, sensorische of verstandelijke vermogens, mits zij worden begeleid of een instructie hebben gehad over veilig gebruik van het apparaat. Informeer personen, die nog onbekend zijn met het Quooker-systeem, over veilig gebruik en de mogelijke gevaren verbonden aan het gebruik van de kokendwaterkraan. Let op! Foutief gebruik kan mogelijk leiden tot letsel. Voorkom dat kinderen de kraan als speelgoed gebruiken en laat kinderen niet zonder toezicht het product schoonmaken of onderhouden. Houd de stekker buiten bereik van kleine kinderen.

Het Quooker-systeem is geschikt voor huishoudelijk gebruik en gebruik in vergelijkbare situaties zoals personeelskeukens in winkels, kantoren, boerderijen en andere bedrijfsgebouwen. En door bezoekers van hotels, motels, Bed & Breakfasts en andere residentiële accommodaties.

Volg voor installatie altijd de voorgeschreven methode in de handleiding. Voorkom het morsen van water op de stekker. De voedingsstekker mag als deze defect is alleen worden vervangen door een gekwalificeerde monteur. Er kan mogelijk water druppelen uit de overdrukbeveiliging. Dit is normaal. Laat het afvoerkanaal van de beveiliging altijd open. De overdrukbeveiliging dient regelmatig te worden bediend om kalkaanslag te voorkomen en te controleren of de beveiliging niet is dichtgeslibd. Laat voor u het reservoir ontkoppelt, dit voldoende afkoelen. Dit kunt u het snelst als volgt doen: schakel de Quooker uit, maar laat de stekker in het stopcontact zitten. Bedien vervolgens de kokendwaterkraan en sluit deze weer als het water koud is. Een uitgebreidere uitleg voor het ontkoppelen van het reservoir vindt u in hoofdstuk F.

De wenken voor gebruik en installatiehandleiding zijn ook op onze website te vinden: www.quooker.nl

Conformiteitsverklaring

Quooker B.V., Staalstraat 13, 2984 AJ Ridderkerk (Nederland) verklaart hierbij op eigen verantwoordelijkheid dat de producten Quooker COMBI en COMBI+ zijn gefabriceerd volgens de voorschriften in de volgende richtlijnen:

- 2006/95/EC Low Voltage Directive
- 2004/108/EC Electromagnetic Compatibility Directive
- 2014/68/EU Pressure Equipment Directive

en overeenkomstig de volgende normen zijn:

EN60335-1:2012 + A11:2014

EN60335-2-15:2002 + A1:2005 + A2:2008 + A11:2012

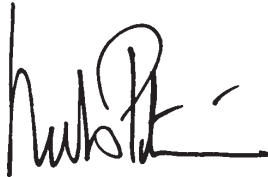
EN62233:2008

EN55014-1:2006 + A1:2009 + A2:2011

EN55014-2:1997 + A1:2001 + A2:2008

EN61000-3-2:2014; EN61000-3-3:2013; EN61000-4-2:2009; EN61000-4-3:2006 + A1:2008 + A2:2010; EN61000-4-4:2012; EN61000-4-5:2014; EN61000-4-6:2014; EN61000-4-11:2004

Nederland, Ridderkerk, 12-02-2016



Niels Peteri, Directeur

Technische specificaties

Reservoir	COMBI
Spanning	230 V
Vermogen*	2200 W
Inhoud	7 liter
Opwarmtijd*	20 minuten
Stand-by verbruik*	10 W
Reservoir hoogte	47 cm
Reservoir diameter	20 cm
Kraangat	32 mm
Min. waterleidingdruk	200 kPa (2 bar)
Max. waterleidingdruk	600 kPa (6 bar)
Max. werkdruk	800 kPa (8 bar)
Temperatuur instelgebied	40°C - 60°C
Hoeveelheid 40°C*	27 liter
Hoeveelheid 60°C*	15 liter
Temperatuur regeling	thermostatisch
Ophangbeugel leverbaar	ja
Beveiliging	- maximaal temperatuur - overdrukventiel 800 kPa (8 bar)
HiTAC® waterfilter	High Temperature Activated Carbon

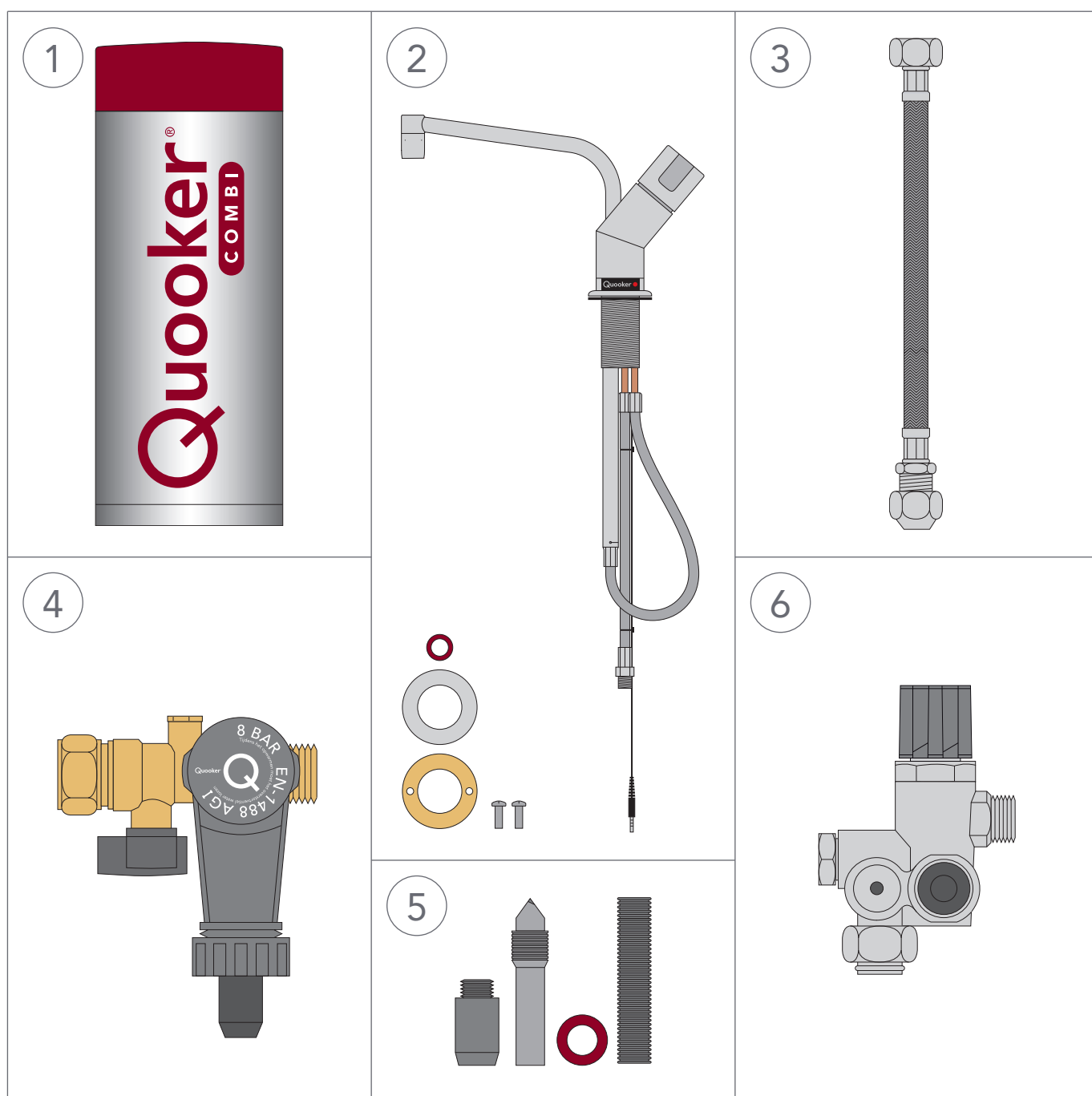
*Deze waarden zijn gemiddelden.

Energielabel

Opgegeven capaciteitsprofiel	XXS
Energie-efficiëntieklasse voor waterverwarming	A
Energie-efficiëntie van waterverwarming	36%
Jaarlijks verbruik	511 kWh/A
Warmwatertemp.instelling van waterverwarmingstoestel	40°C - 60°C
Geluidsvermogensniveau	- dB

Inhoud van de verpakking

1. Quooker COMBI-reservoir
 2. Quooker kokend-water-kraan, fiberring(en), stalen ring, messing schroefring en twee schroeven
 3. Warmwaterslang (3/8" losse wartel - knelkoppeling 10 mm)
 4. Quooker-inlaatcombinatie
 5. Pvc-nippel, Quooker-boortap, fiberring(en) en afvoerslang
 6. Mengventiel
- Installatiehandleiding, garantiebewijs en 'Wenken voor het gebruik'

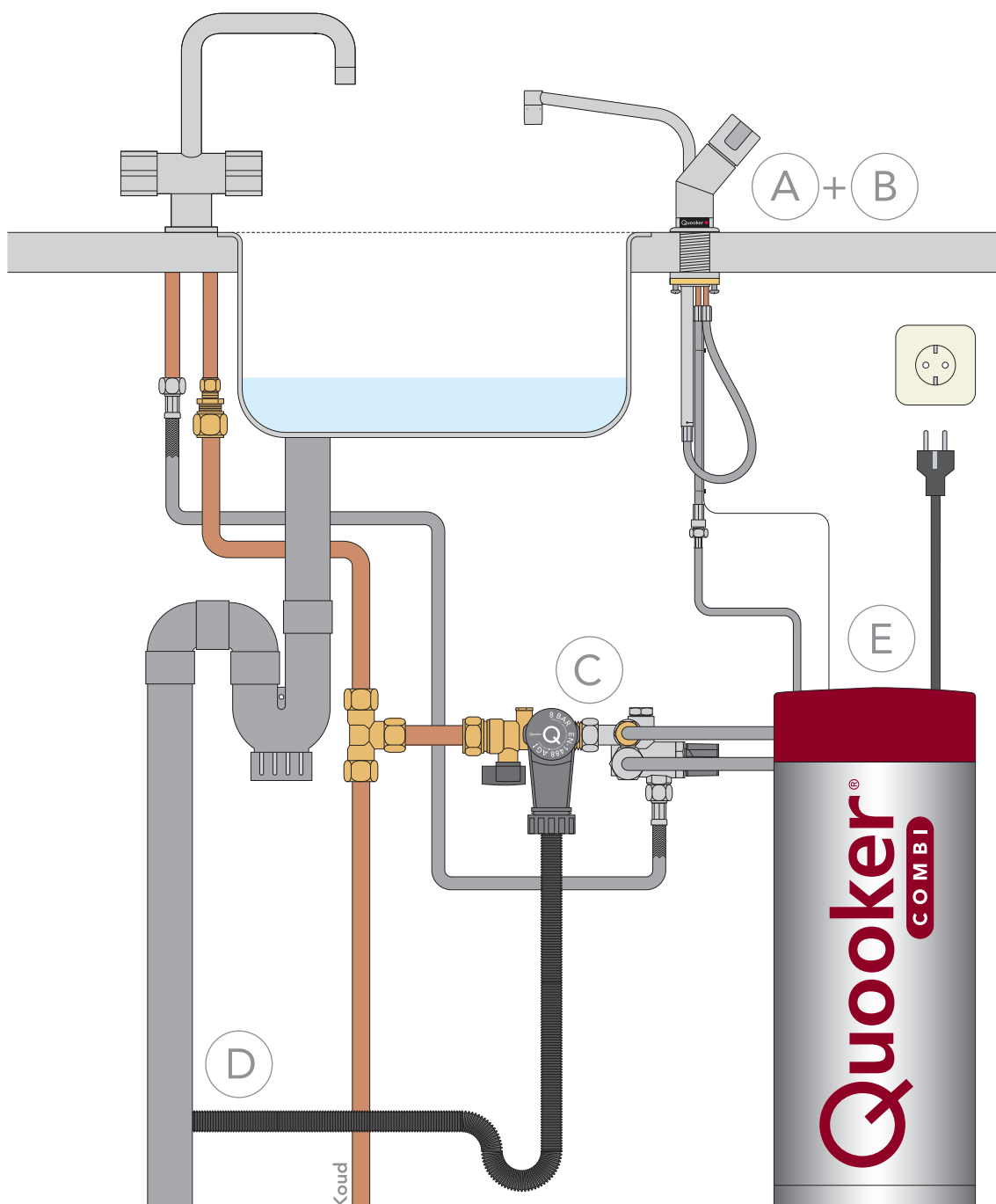


Overzicht Quooker COMBI-installatie

Aangeraden wordt de volgende installatie-volgorde aan te houden:

- A. Gat boren
- B. Kraan monteren
- C. Water aansluiten
- D. Afvoer aansluiten
- E. Reservoir aansluiten

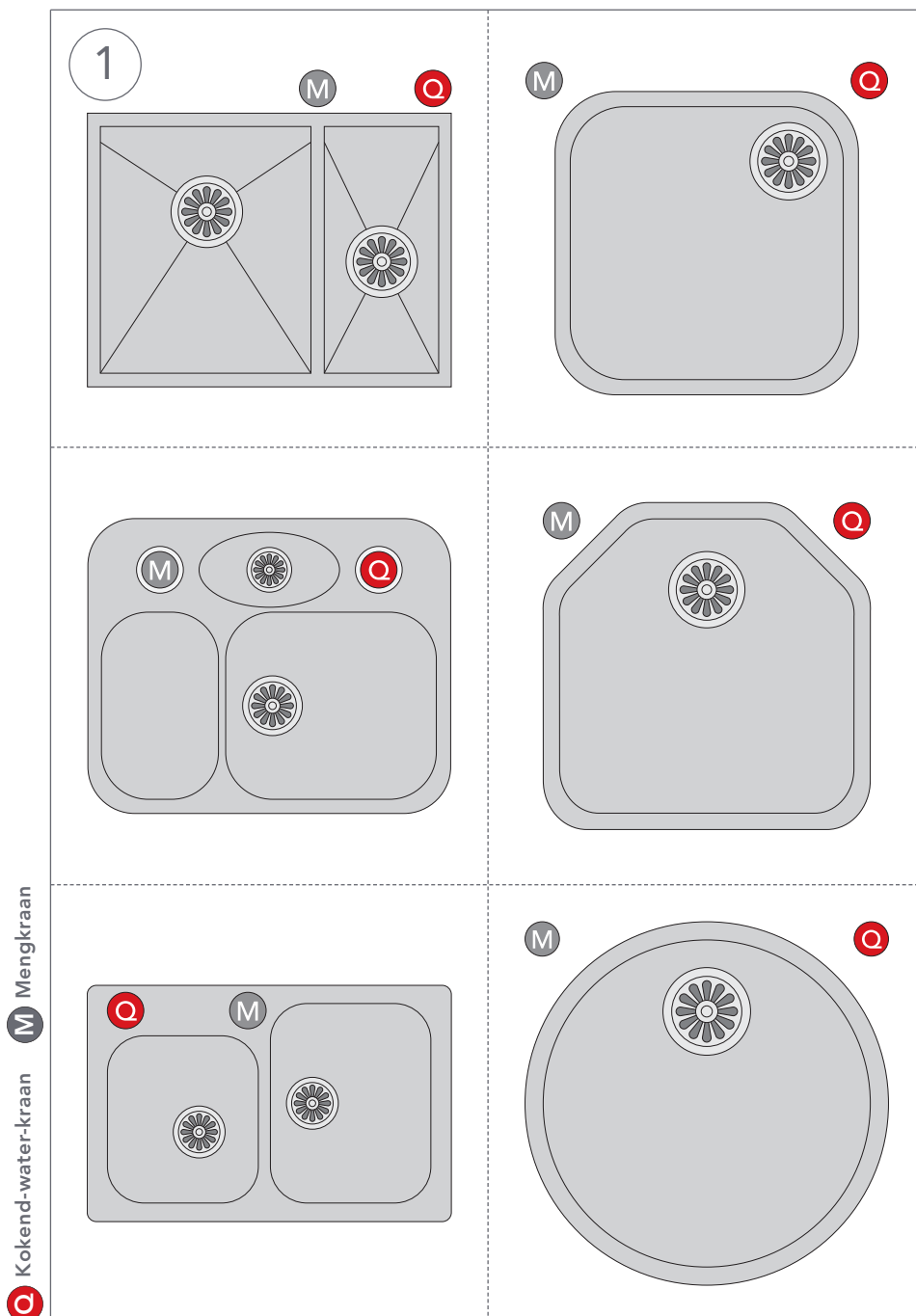
LET OP! Houd er bij installatie rekening mee dat het reservoir, de inlaatcombinatie, het mengventiel en het stopcontact goed bereikbaar zijn voor service.



A

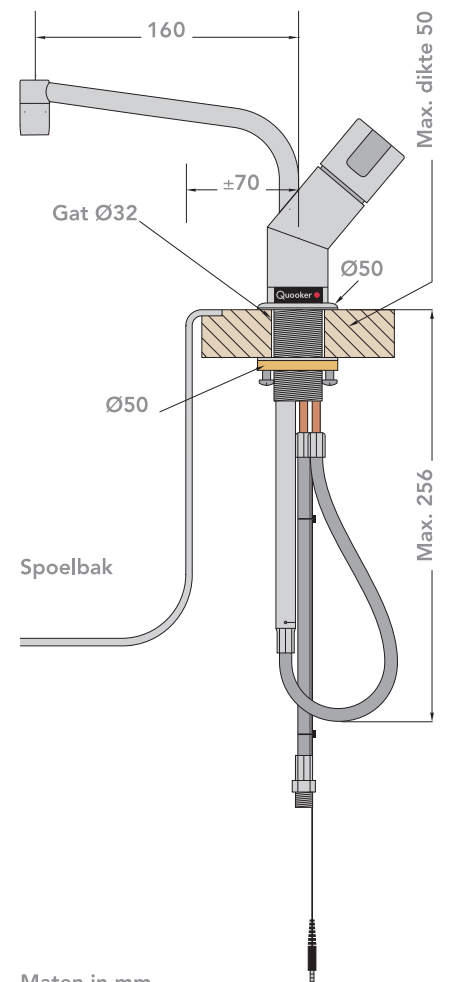
Gat boren

- De kraan kan het beste bij een hoek van de spoelbak(ken) geplaatst worden.
- Let op! De kraanuitloop moet vrij omhoog en omlaag bewogen kunnen worden. Wanneer de uitloop in zijn laagste stand staat, steekt deze ca. 25 cm onder het aanrechtblad uit. Houdt hier rekening mee bij plaatsing van de inlaatcombinatie, stopcontacten en dergelijke.
- De reikwijdte van de uitloop is ruim 16 cm vanaf het hart van het kraangat. Dit is bepalend voor hoever de uitloop in de bak komt.



1 Gat boren

Bepaal – aan de hand van de afmetingen van de spoelbak en de positie van de mengkraan – de positie voor de kokend-water-kraan. Boor een gat van 32 mm. Gebruik een boor die geschikt is voor het desbetreffende materiaal.

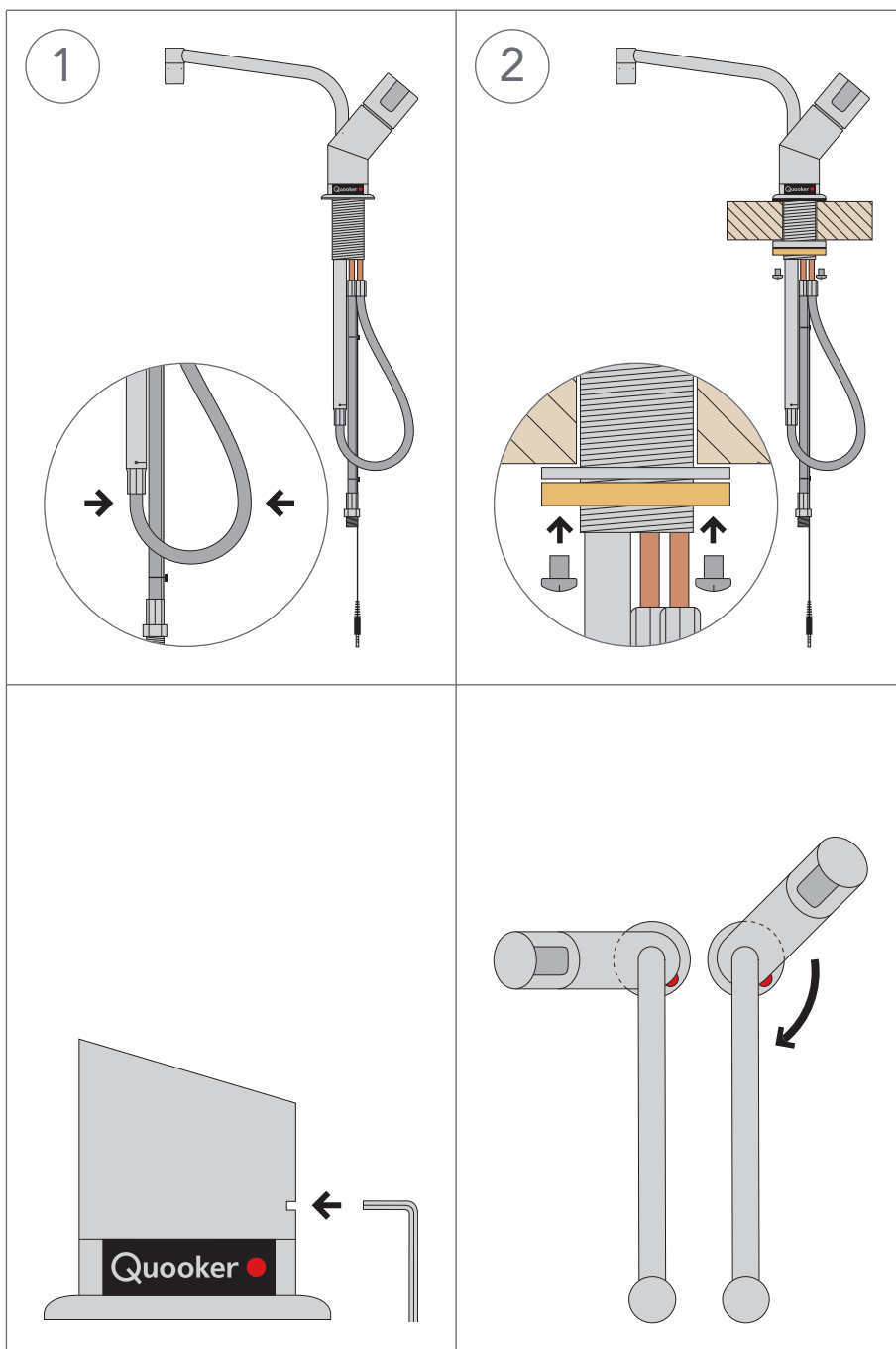


Maten in mm

B

Kraan monteren

- Let op! De kokendwaterslang heeft een totale lengte van slechts 50 cm. Het reservoir moet dus dicht bij de kraan gemonteerd worden. Een verlengslang is leverbaar, maar normaal gesproken niet nodig.



1 Kraan door aanrecht

Duw de kraan door het gat in het aanrecht. De rubberen ring hoort tussen de kraan en de aanrecht.

2 Schroeven aandraaien

Zet de kraan in de gewenste stand. Doe de stalen ring om de draadbus. Draai vervolgens de messing schroefring vast op de draadbus. Borg de kraan vervolgens door de schroeven in de aantrekmoer vast te draaien.

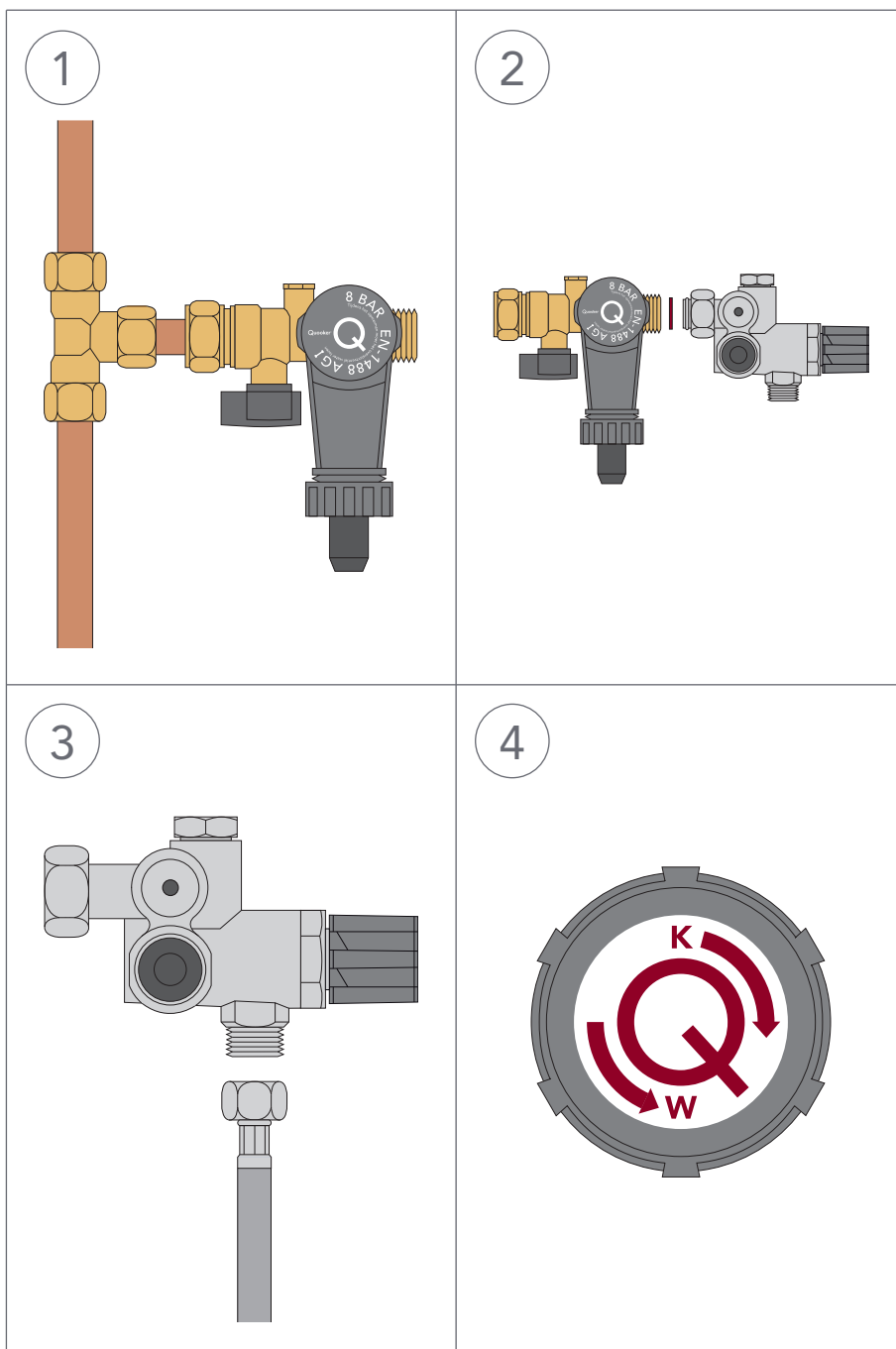
Indien gewenst

Een inbusboutje (sleutelwijdte 2 mm) maakt het mogelijk de kraan te verdraaien.

Draai het inbusboutje los. Draai, van bovenaf gezien, met de klok mee tot de aanslag. Draai vervolgens enkele graden terug zodat de kraanuitloop vrij omhoog en omlaag kan bewegen. Draai het inbusboutje daarna weer vast.

C Water aansluiten

- Let op! De Quooker werkt onder waterleidingdruk en moet daarom altijd met de meegeleverde inlaatcombinatie op de waterleiding gemonteerd worden.
- De Quooker kokend-water-kraan moet volgens de ter plaatse geldende voorschriften worden aangesloten.
- Het overdrukventiel op de inlaatcombinatie moet regelmatig gelicht worden om blokkering ten gevolge van kalkaanslag te voorkomen.
- Plaats de inlaatcombinatie op zodanige hoogte dat er een zo groot mogelijk hoogteverschil is naar de afvoer. Dit i.v.m. het weglopen van het expansiewater (zie de afbeelding bij stap D4).



1 Inlaatcombinatie monteren

Zet de hoofdkraan dicht. Sluit de inlaatcombinatie met een koperen buis (15 mm) op het T-stuk aan.

2 Mengventiel monteren

Sluit het mengventiel aan op de inlaatcombinatie met bijgeleverde fiberring. Het mengventiel kan in elke positie geplaatst worden, maar houd rekening met de knop voor het instellen van de mengtemperatuur.

3 Warmwaterslang monteren

Sluit de warmwaterslang van de mengkraan aan op het mengventiel.

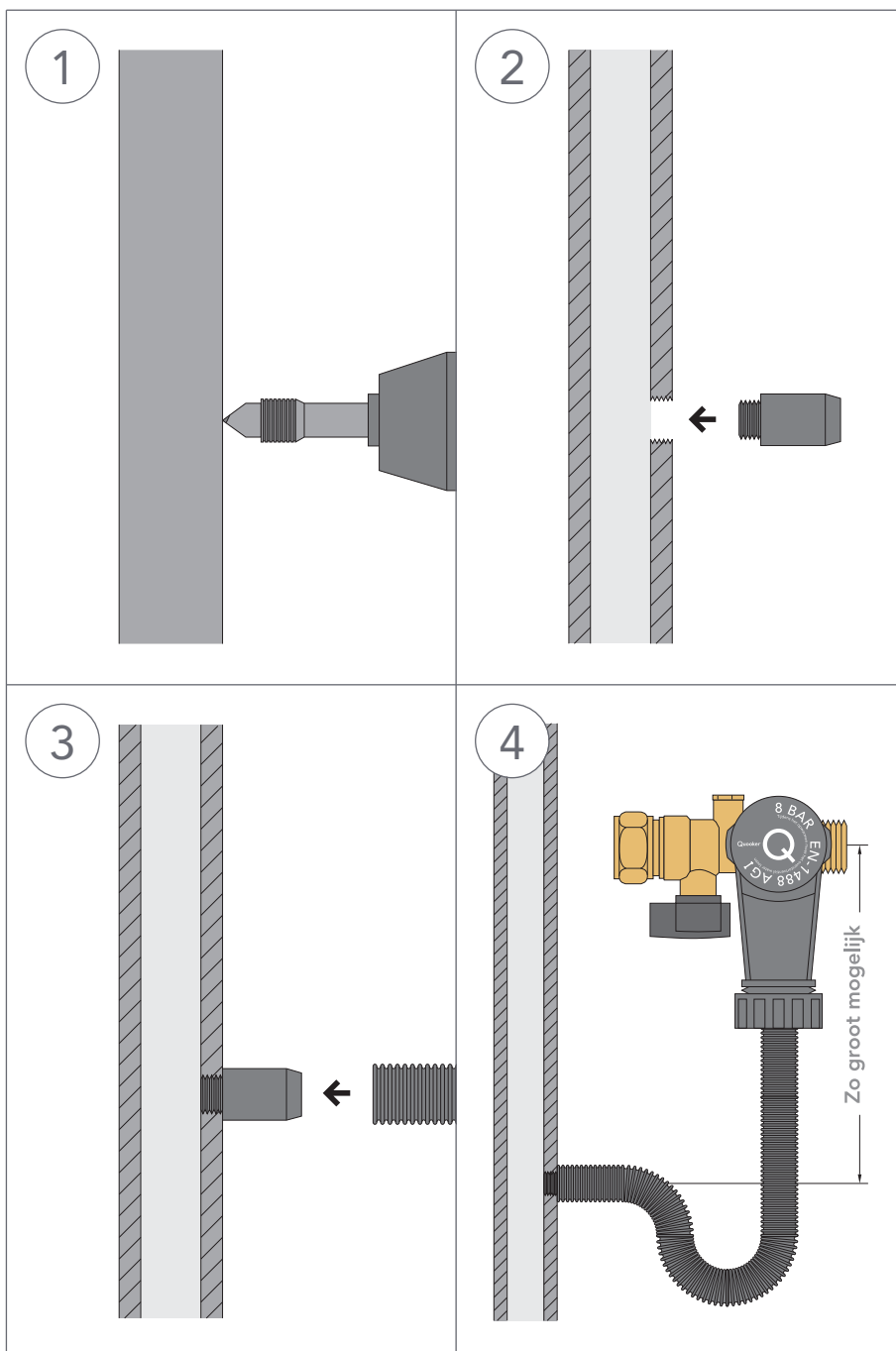
4 Temperatuurinstelling

Draai aan de knop van het mengventiel om de gewenste temperatuur in te stellen (tussen 50°C en 60°C).

D

Afvoer aansluiten

Het water in het Quooker-reservoir zet uit doordat het opwarmt. Hierdoor neemt de druk in het reservoir toe met als voordeel dat de temperatuur van het water boven het kookpunt uitstijgt en het water al kokend de kraan verlaat. Tijdens het opwarmen loost de inlaatcombinatie expansiewater, dat via de meegeleverde afvoerslang in de afvoer terecht komt. Met het eveneens meegeleverde boorsetje kan de aansluiting voor de slang op de afvoerbuis gemaakt worden. Maak het hoogteverschil tussen de inlaatcombinatie en de aansluiting voor de afvoerslang zo groot mogelijk, zodat er geen afvoerwater uit de trechter van de inlaatcombinatie terug kan stromen.



1 Gat boren

Met de meegeleverde boortap boort en tapt u in één keer een gat met schroefdraad in de grijze pvc afvoerleiding. Langzaam boren zodat het pvc niet smelt. Draai linksom terug om de schroefdraad te behouden.

2 Nippel indraaien

Probeer eerst de nippel in het gat te draaien alvorens u deze definitief met pvc-lijm aanbrengt.

3 Slang aan afvoer

Schuif de afvoerslang over de pvc-nippel heen en blaas door de slang om er zeker van te zijn dat de slang doorlaat.

4 Slang aan inlaatcombinatie

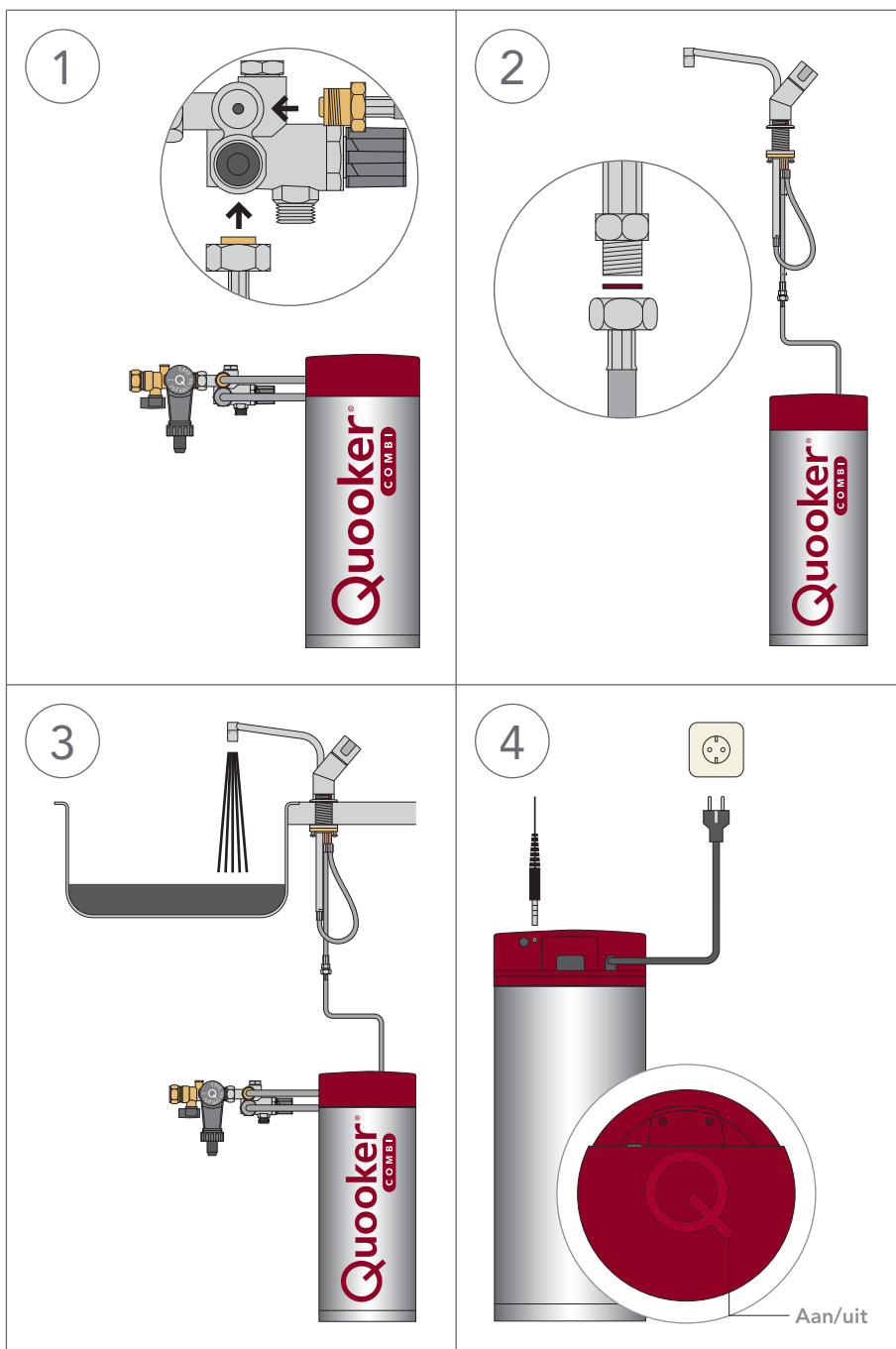
Sluit de andere kant van de slang met een hangende bocht op de trechter van de inlaatcombinatie aan. Zo ontstaat een waterslot om stank uit de afvoerleiding te voorkomen.

Wanneer het reservoir opwarmt druppelt er water uit de trechter van de inlaatcombinatie, deze trechter moet in verbinding staan met de atmosfeer om drukopbouw te voorkomen.

E

Reservoir aansluiten

- Let op! Schakel de Quooker pas in wanneer het reservoir met water is gevuld.
- Het Quooker-reservoir is voorzien van een netsnoer met geaarde stekker.
- De Quooker kokend-water-kraan is voorzien van een indicatielampje. Dit lampje geeft aan of het verwarmingselement al dan niet opwarmt.
- Als het netsnoer beschadigd is, moet deze door de fabrikant, zijn agentschap of een gekwalificeerd persoon vervangen worden om gevaar te voorkomen.
- De 'Q' bovenop de kap is de aan/uit schakelaar.



1 Aansluiten reservoir

Sluit de lange slangen aan op het mengventiel. De koppelingen hebben een knelprincipe. Er hoeft dus geen pakking tussen.

2 Aansluiten kraan

Sluit de korte slang aan op de kokend-water-kraan met de bijgeleverde ring.

3 Reservoir spoelen

Zet de kokend-water-kraan open. Draai de hoofdkraan en de stopkraan van de inlaatcombinatie open. Controleer op lekkage. Spoel de Quooker enkele minuten door totdat het water helder is.

Eerst zal er wat zwart water uitstromen. Dit is actieve koolstof uit het filter en is onschadelijk.

4 Elektrische aansluiting

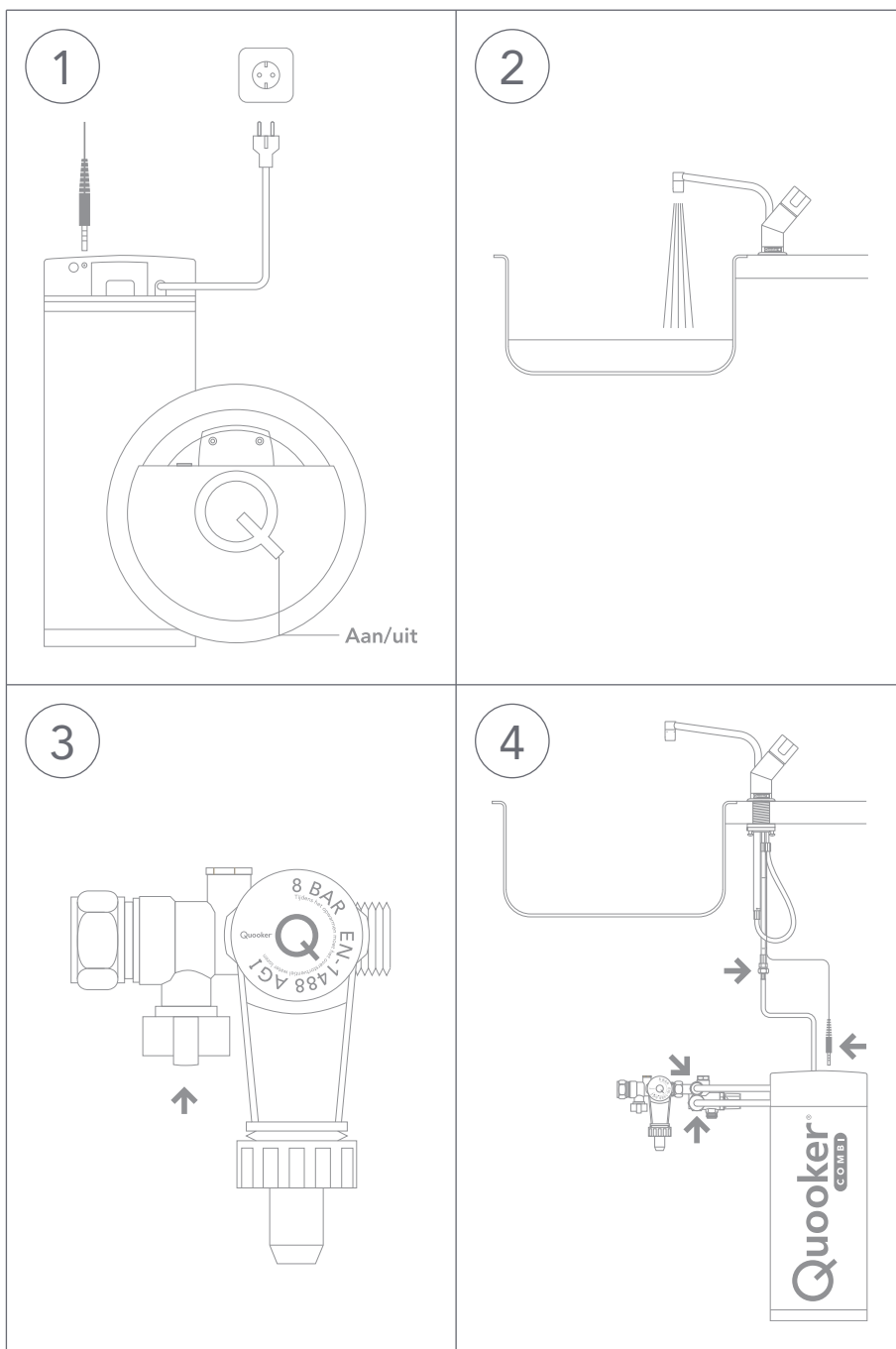
Steek de plug van het LED-snoer in het daarvoor bestemde gat aan de achterkant van de kap. Sluit het reservoir aan op een geaard stopcontact en schakel het pas in als het reservoir met water gevuld is.

Nadat het water is opgewarmd moet voor gebruik éénmaal de gehele inhoud aan Quooker-water doorgespoeld worden.

F

Reservoir loskoppelen

- In geval van service.



1 Uitzetten

Zet de Quooker uit met de aan/uit schakelaar bovenop de kap en trek de stekker uit het stopcontact.

2 Leeg laten stromen

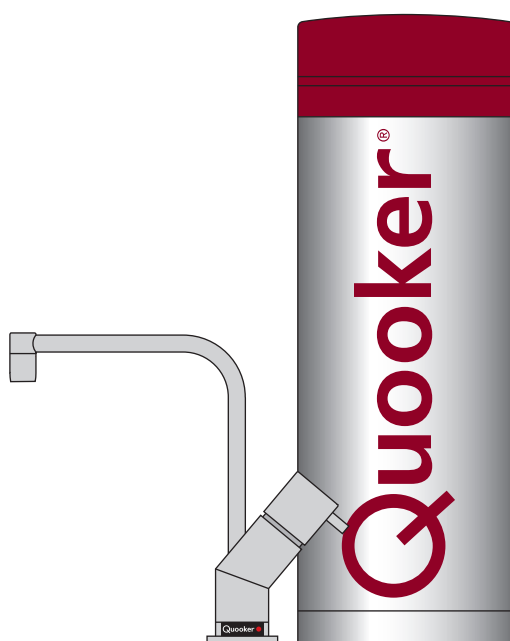
Draai de kokend-water-kraan open en sluit deze weer als het water koud is. Let op! Het water is in het begin zeer heet.

3 Afsluiten

Draai de hoofdkraan of de stopkraan van de inlaatcombinatie dicht. Controleer of de druk van de Quooker af is door de kokend-water-kraan weer open te draaien. Als het goed is komt er nu geen water meer uit.

4 Losmaken

Koppel de slangen los en trek het LED-snoer uit de kap. Laat het reservoir boven de gootsteen leegstromen.



www.quooker.nl